

IM2314



PLATONSERVICE

8 (800) 500-34-47

www.platonservice.com

List of issues

IM2314

Illustration	Page	Table of contents
100775	11	Chest and roller
100776	19	Right side with control panel
100777	15	Left side with drive motor
100778	23	Gear segment
100779	21	Control unit
100780	7	Main exploded view (1) (special version)
100781	9	Main exploded view (2) (special version)
100782	25	Coin meter components
100783	27	Central control
100882	31	Main exploded view, chest and roller
100883	39	Right side with control panel
100884	35	Left side with drive motor
100885	41	Worm transmission for chest
100886	43	Control unit
100887	45	Coin meter components
100888	47	Central control



PLATON SERVICE

8 (800) 500-34-41

www.platonservice.com



PLATONSERVICE

8 (800) 500-34-41

www.platonservice.com

IM2314

Table of contents

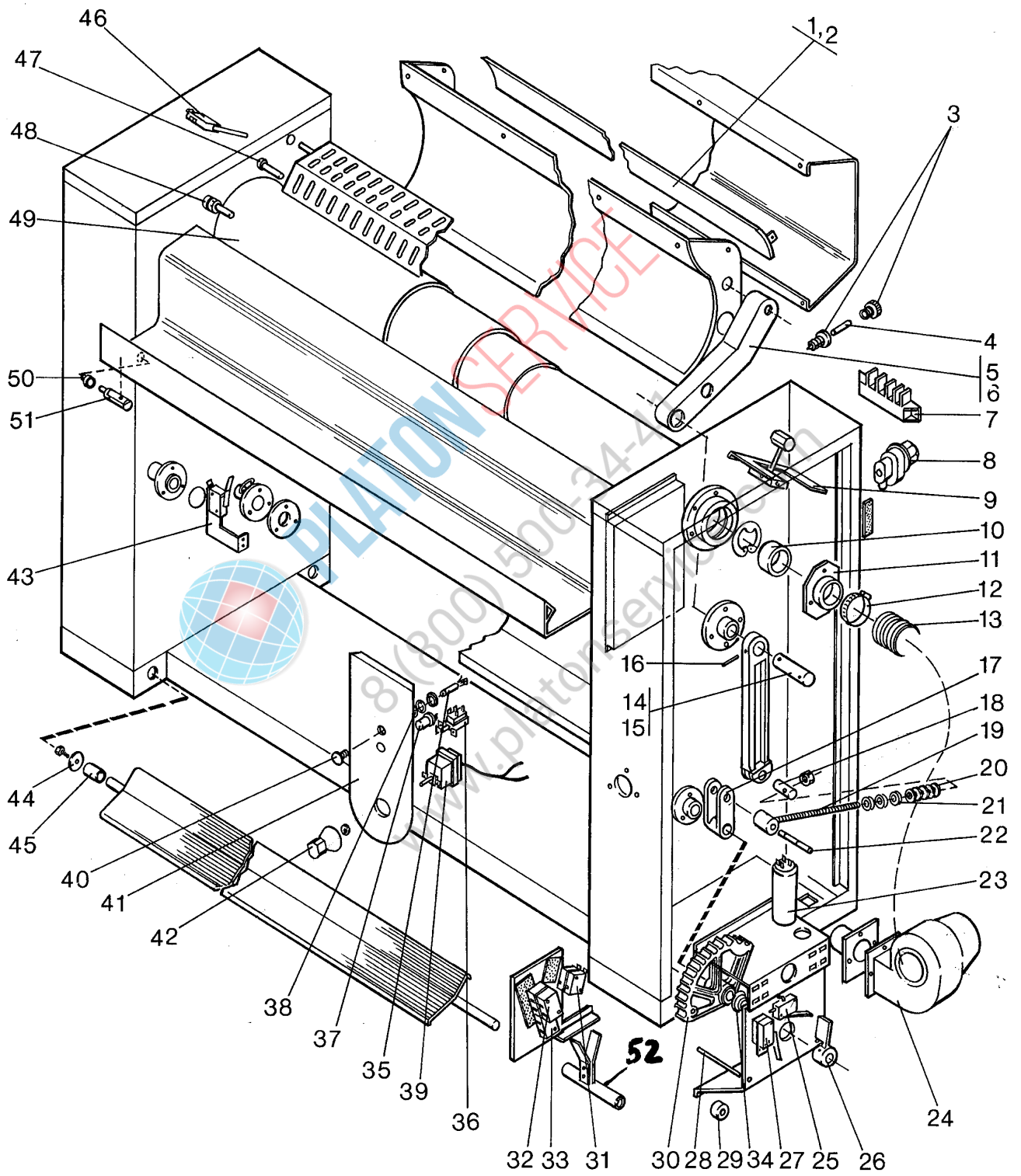
Main exploded view (1) (special version)
Main exploded view (2) (special version)
Chest and roller
Left side with drive motor
Right side with control panel
Control unit
Gear segment
Coin meter components
Central control
*Main exploded view, chest and roller
Left side with drive motor
Right side with control panel
Worm transmission for chest
Control unit
Coin meter components
Central control

Innehållsförteckning

Huvudsprängskiss (1) (special version)	7
Huvudsprängskiss (2) (special version)	9
Stryksula och vals	11
Vänster sida med drivmotor	15
Höger sida med manöverpanel	19
Automatenhet	21
Kuggsegment	23
Myntmätardetaljer	25
Centralstyrning	27
Huvudsprängskiss, stryksula och vals	31
Vänster sida med drivmotor	35
Höger sida med manöverpanel	39
Snäckväxel för stryksula	41
Automatenhet	43
Myntmätardetaljer	45
Centralstyrning	47



PLATON SERVICE
8 (800) 500-34-41
www.platonservice.com



100780

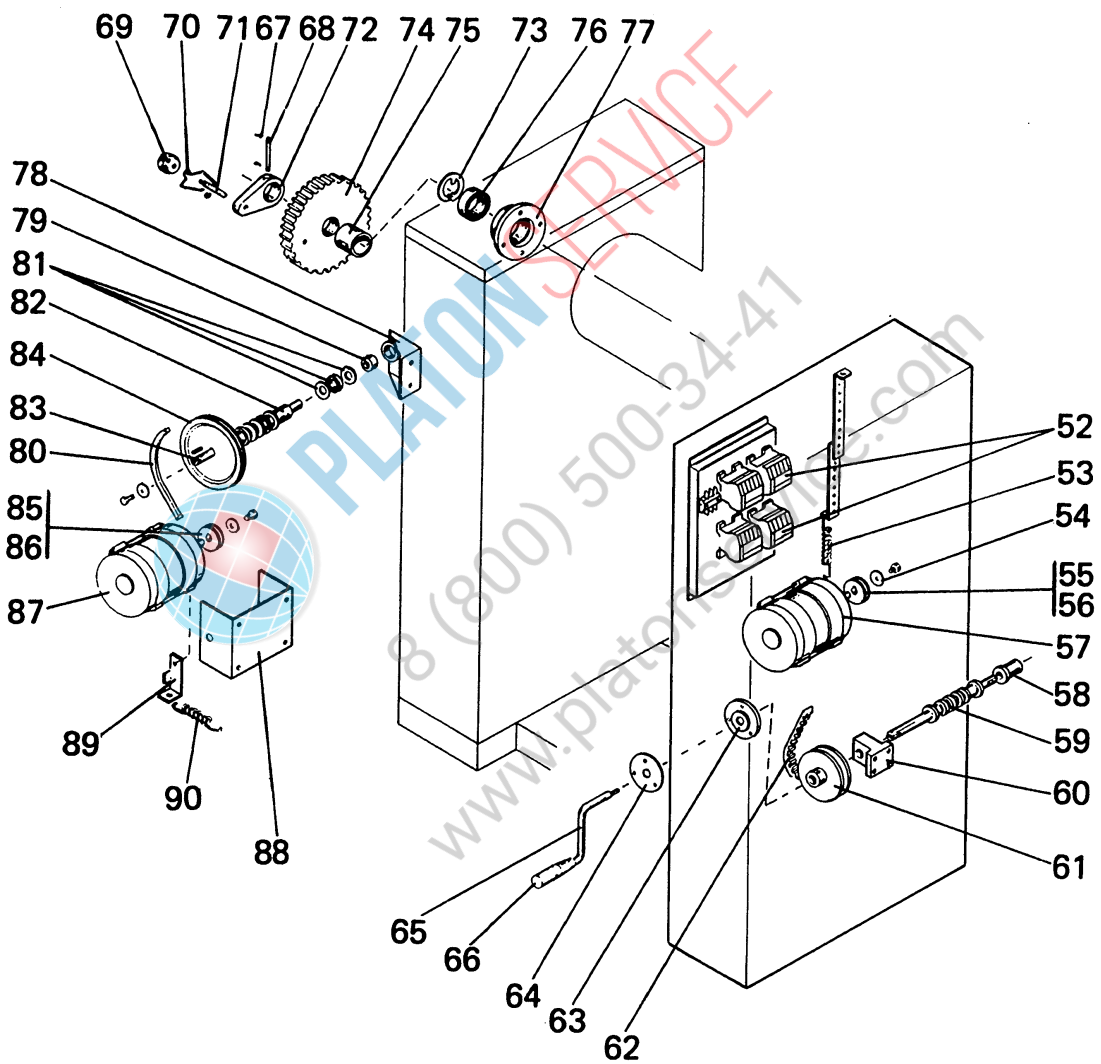
Issue	Month	Year
02	11	91

IM2314**Main exploded view (1) (special version)**

Illustration	Issue	Month	Year
Illustration	Utgåva	Månad	År
100780/2	4	5	2002

Huvudsprängskiss (1) (special version)

Item Pos.	Qua. Ant.	Art.No Art.nr	Description	Benämning	Info Info	Notes Anmärkning
1	3	489 7144-01	Heating element	Värmeelement	1,2	2400W 230V
2	3	489 7152-01	Heating element	Värmeelement	1,2	2400W 250V
3	1	762 8801-22	Fuse holder	Säkringshållare	3	
4	1	471 9004-45	Precision fuse	Finsäkring	1,2	1,25A
5	1	489 7179-12	Ironing arm	Strykarm	3	Right
6	1	489 7179-24	Ironing arm	Strykarm	3	Left
7	1	489 7194-02	Terminal block	Klämräcke	3	
8	1	471 8752-04	Cable gland	Kabelgenomföring	3	PG16
9	1	489 5705-03	Microswitch	Mikrobrytare	1,2	
10	1	738 2108-04	Ball bearing	Kullager	1,2	6008 2RS
11	1	489 7186-08	Evacuation connection	Utsugningstos	3	Charcoal grey
12	2	736 2843-51	Hose clamp	Slangklämma	3	
13	1	489 7186-06	Evacuating hose	Utsugningsslang	3	Ø83X850
14	1	489 7179-13	Shaft	Axel	3	
15	1	489 7179-23	Shaft	Axel	3	
16	4	721 4385-00	Lock pin	Spännstift	3	Ø8X50
17	2	489 7179-06	Fork arm	Gaffelarm	3	
18	2	489 7179-15	Tap	Tapp	3	
19	2	489 7179-17	Eye bolt	Öglebult	3	
20	2	489 7179-18	Spring	Fjäder	3	
21	2	489 7179-16	Spring shoe	Fjädersko	3	
22	1	489 7166-02	Tap	Tapp	3	
23	1	489 7185-02	Capacitor	Kondensator	1	
24	1	489 7186-01	Fan	Fläkt	3	
25	1	489 5705-03	Microswitch	Mikrobrytare	1,2	
26	2	489 7166-06	Bushing	Bussning	3	
27	2	489 5705-03	Microswitch	Mikrobrytare	1,2	
28	2	489 7166-08	Shaft	Axel	3	
29	1	489 7166-12	Rubber bushing	Gummibussning	3	
30	1	489 7166-20	Gear segment	Kuggsegment	3	
31	2	471 9603-05	Microswitch	Mikrobrytare	1,2	
32	2	471 9603-05	Microswitch	Mikrobrytare	1,2	
33	1	471 9603-05	Microswitch	Mikrobrytare	1,2	
34	1	489 7166-07	Bushing	Bussning	3	
35	1	763 1001-01	Pilot lamp	Signallampa	1,2	230-240V
36	1	489 7085-02	Push-button	Tryckknapp	1,2	
37	1	489 7085-12	Button	Knopp	3	White
38	1	489 7085-11	Button	Knopp	3	Red
39	1	489 7085-01	Thermostat	Termostat	1,2	
40	1	763 1804-01	Lamp glass	Lampeglas	3	White
41	1	487 1235-01	Sign	Skylt	3	Nyborg
42	1	472 8534-03	Button	Knopp	3	Black
43	1	489 7208-01	Flange	Fläns	3	
44	1		Washer	Spännbricka		Ø6/Ø20/1,5
45	1	489 7184-10	Spacer sleeve	Distanshylla	3	
46	1	489 5705-03	Microswitch	Mikrobrytare	1,2	
47	2	489 7182-04	Tap	Tapp	3	
48	2	489 7182-04	Tap	Tapp	3	
49	1	489 7159-04	Felt	Filt	3	
50	2	489 7182-07	Bushing	Bussning	3	
51	2	489 7182-03	Tap	Tapp	3	
52	1	489 7184-22	Breaker arm	Brytarm	3	



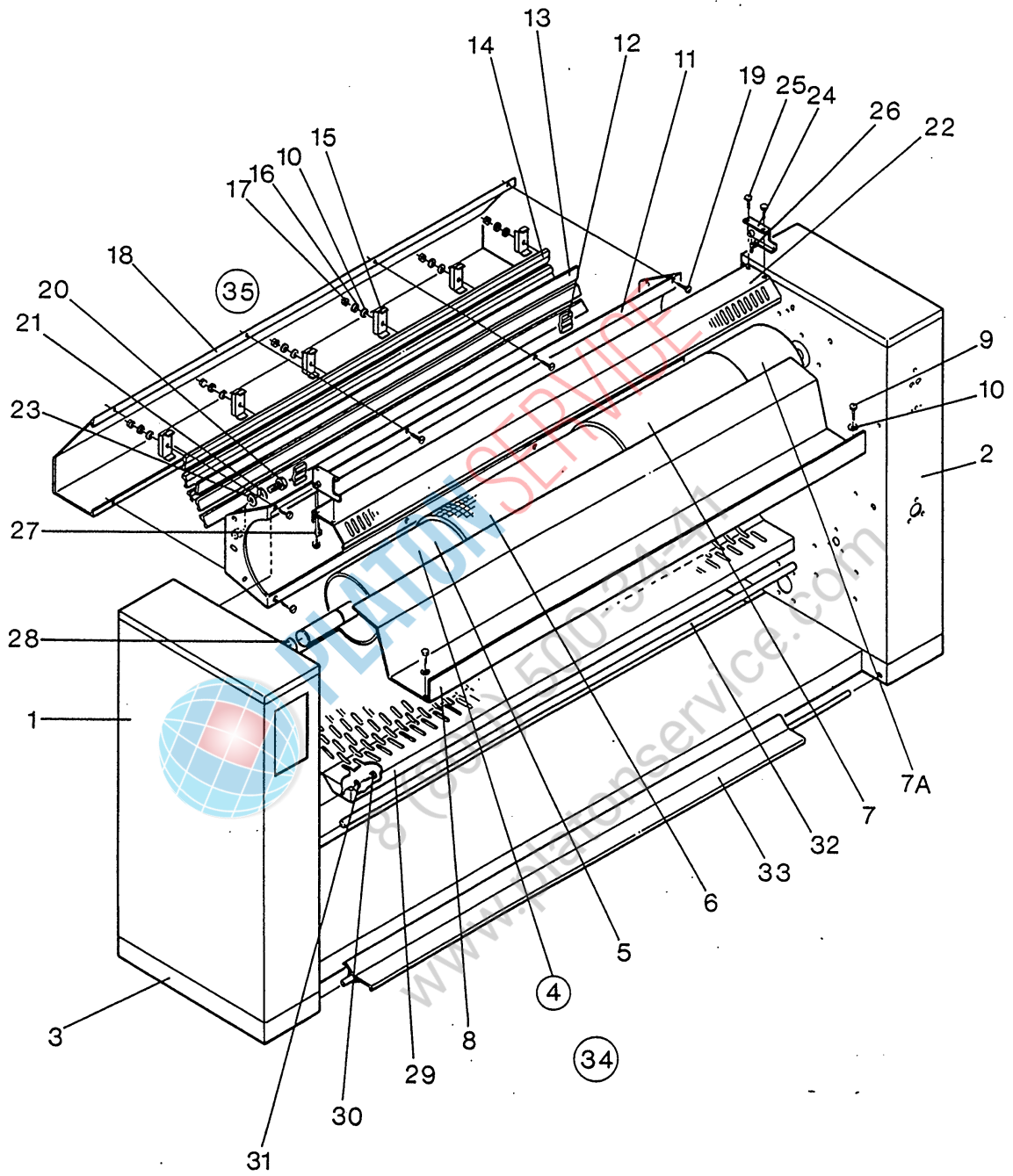
IM2314

Main exploded view (2) (special version)

Illustration	Issue	Month	Year
Illustration	Utgåva	Månad	År
100781/1	7	5	2002

Huvudsprängskiss (2) (special version)

Item Pos.	Qua. Ant.	Art.No Art.nr	Description	Benämning	Info Info	Notes Anmärkning
52	4	767 5102-09	Relay	Relä	1,2	
53	1	489 7166-05	Spring	Fjäder	3	
54	1		Washer	Spännbricka		Ø6/Ø20/1,5
55	1	489 7253-21	Pulley	Remskiva	1	50Hz
56	1	489 7164-10	Pulley	Remskiva	1	60Hz
57	1	489 7164-04	Motor	Motor	1,2	
58	2	489 7166-14	Bearing bushing	Lagerbussning	3	
59	1	489 7166-09	Worm gear	Snäcka	3	
60	2	489 7166-18	Bearing	Lager	3	
61	1	489 7166-21	Pulley	Remskiva	1	
62	1	489 7164-41	Drive belt	Drivrem	1,2	
63	1	489 7189-03	Flange	Fläns	3	
64	1	489 7189-06	Flange	Fläns	3	Ø63X850
65	1	489 7189-05	Handcrank	Handvev	3	
66	1	489 7189-07	Handle	Handtag	3	
67	2	721 6142-01	Pin	Stift	3	Ø1,6X20
68	1	489 7164-13	Pin	Stift	3	
69	1	489 7164-12	Ball	Kula	3	
70	1	489 7164-14	Spring	Fjäder	3	
71	1	489 7164-07	Pin	Stift	3	
72	1	489 7164-16	Carrier	Medbringare	3	
73	2	735 3151-10	C-clamp	Segersäkkring	3	68X2,5
74	1	489 7164-06	Worm wheel	Snäckhjul	3	
75	1	489 7164-19	Spacer sleeve	Distanshylla	3	
76	1	738 2108-04	Ball bearing	Kullager	1,2	6008 2RS
77	2	489 7164-18	Rollo support	Valshållare	3	
78	2	489 7164-02	Bearing housing	Lagerhus	3	
79	2	489 7164-24	Bearing	Lager	3	
80	1	489 7164-01	Drive belt	Drivrem	1,2	-93/1889
	1	489 7164-41	Drive belt	Drivrem	1,2	93/1890-
81	1	487 7061-34	Bearing	Lager	1,2	
82	1	489 7166-29	Worm gear	Snäcka	3	
83	1	487 5125-02	Wedge	Kil	3	5X5X20
84	1	489 7238-14	Pulley	Remskiva	1	
85	1	489 0112-09	Pulley	Remskiva	1	50Hz Complete
	1	489 7253-21	Pulley	Remskiva	1	50Hz
86	1	489 7253-31	Pulley	Remskiva	1	60Hz
87	1	489 7164-04	Motor	Motor	1,2	
88	1	489 7164-15	Motor bracket	Motorkonsol	3	
89	1	489 7164-36	Spring holder	Fjäderhållare	3	
90	1	489 7164-23	Spring	Fjäder	3	



100775

Issue	Month	Year
02	11	90

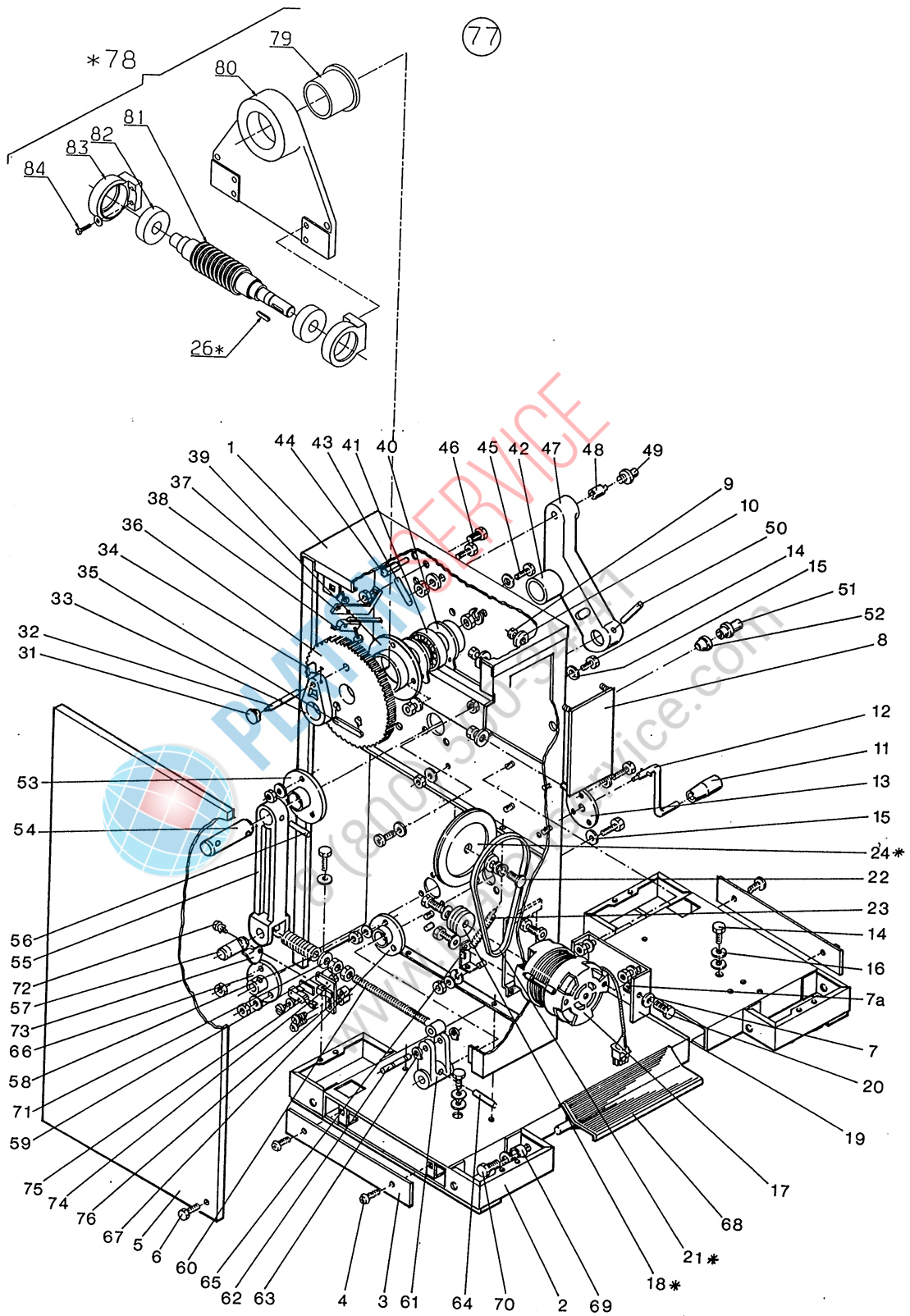
IM2314 -90/00806

Chest and roller

Stryksula och vals

Illustration Issue Month Year
Illustration Utgåva Månad År
100775/2 5 8 2010

Item Pos.	Qua. Ant.	Art.No Art.nr	Description	Benämning	Info Info	Notes Anmärkning
1	1		Bracket	Konsol		Left See illustr. 100777
2	1		Bracket	Konsol		Right See illustr. 100776
3	1		Foundation	Fundament		See illustr. 100777, 100776
4	1	489 7159-00	Roller	Vals	3	Complete
5	1		•Roller	•Vals		
6	1	489 7159-01	•Steel wool	•Stålull	3	
7	1	489 7159-04	•Felt	•Filt	3	
7A	1	489 7159-05	•Mangle sheet	•Mangelduk	3	1440x1420
8	1	489 7182-02	Feeding table	Immatningsbord	3	Brown
	1	489 7182-08	Feeding table	Immatningsbord	3	Charcoal grey
9	2		Screw	Skruv		M6X12
10	14		Disc	Skiva		Ø6,4/Ø12,5
11	1	489 7155-00	Ironing chest	Stryksula	1	Chromium
12	2	489 7064-03	Clips	Clips	3	
13	3	489 7144-01	Heating element	Värmeelement	1,2	2400W 230V
	3	489 7152-01	Heating element	Värmeelement	1,2	2400W 250V
14	3	489 7153-02	Strip	List	3	
15	12	489 7064-02	Tensioner plate	Spännplatta	3	
16	12		Spring washer	Fjäderbrica		M6
17	12		Nut	Mutter		M6
18	1	489 7153-05	Screen	Skärm	3	White
	1	489 7153-06	Screen	Skärm	3	Red
	1	489 7153-08	Screen	Skärm	3	Charcoal grey
	1	489 7153-62	Screen	Skärm	3	Yellow
	1	489 7153-63	Screen	Skärm	3	Beige
19	8		Screw	Skruv		M5X16
20	2		Screw	Skruv		M16X50
21	2		Tray	Bricka		M16
22	1	489 7217-02	Finger protection	Fingerskydd	3	Brown
	1	489 7217-06	Finger protection	Fingerskydd	3	Red
	1	489 7217-08	Finger protection	Fingerskydd	3	Charcoal grey
	1	489 7188-61	Finger protection	Fingerskydd	3	Grey
23	1	489 7187-02	Fitting	Beslag	3	Left
24	1	489 7187-01	Fitting	Beslag	3	Right
25	4		Screw	Skruv		M4x10
26	2		Screw	Skruv		M4x10
27	4		Nut	Mutter		M4
28	1	489 7159-03	Cover	Avskärmning	3	
29	1	489 7183-05	Shelf	Hylla	3	White
	1	489 7183-06	Shelf	Hylla	3	Red
	1	489 7183-08	Shelf	Hylla	3	Charcoal grey
	1	489 7183-62	Shelf	Hylla	3	Yellow
	1	489 7183-63	Shelf	Hylla	3	Beige
30	6		Screw	Skruv		M8X12
31	6		Disc	Skiva		Ø8,4/Ø25
32	1	489 7179-19	Shaft	Axel	3	
33	1	489 7228-02	Pedal	Pedal	3	Brown
	1	489 7228-08	Pedal	Pedal	3	Charcoal grey
	1	489 7228-61	Pedal	Pedal	3	Graphitegrey
34	1	489 7204-02	Cable set	Ledningssats	3	Roller
35	1	489 7197-02	Cable set	Ledningssats	3	Ironing chest



77=Kit including all numbers
marked with *

100777

Issue	Month	Year
03	02	95

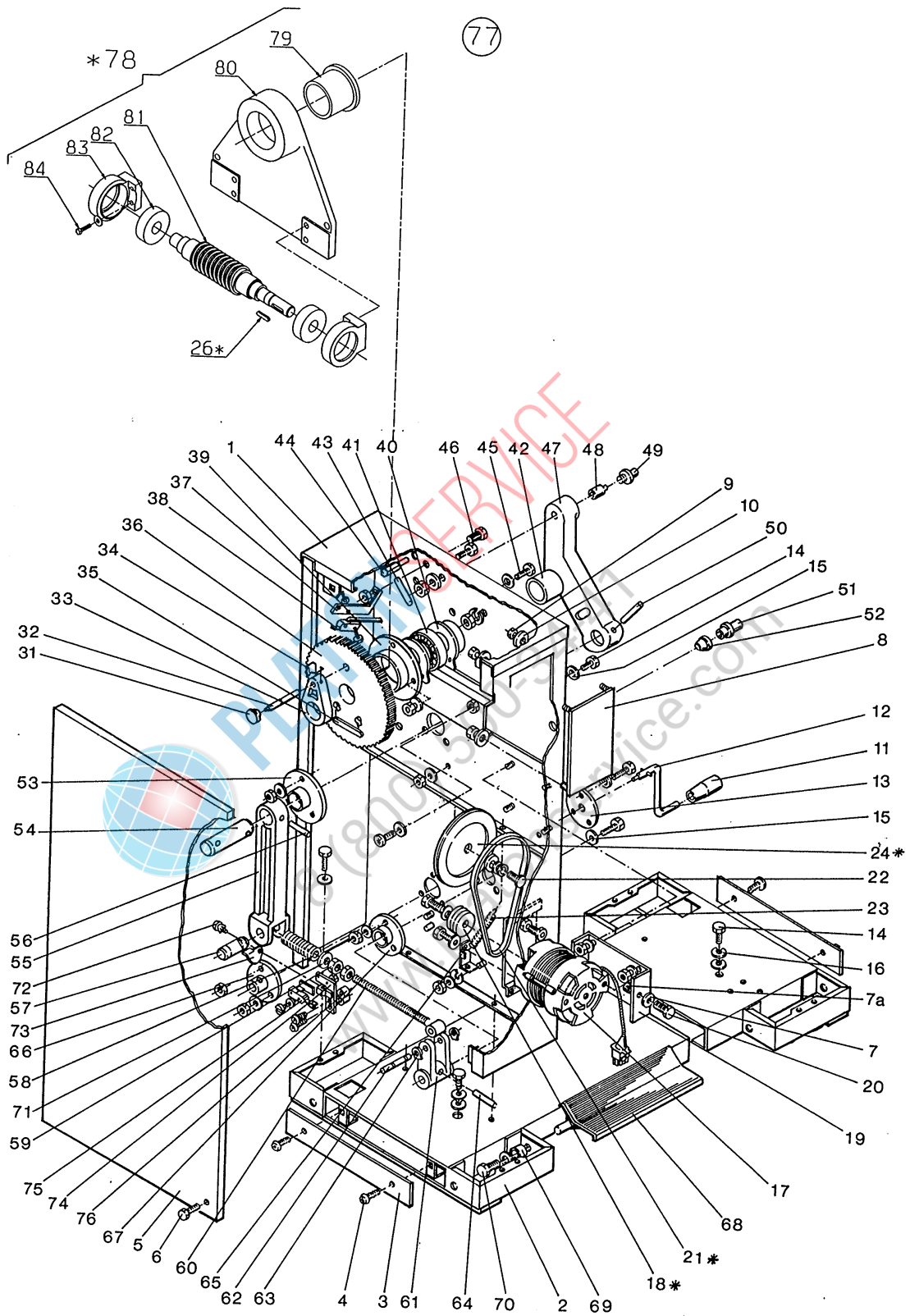
IM2314 -90/00806

Left side with drive motor

Vänster sida med drivmotor

Illustration	Issue	Month	Year
Illustration	Utgåva	Månad	År
100777/3	4	5	2002

Item Pos.	Qua. Ant.	Art.No Art.nr	Description	Benämning	Info Info	Notes Anmärkning
1	1	489 7224-05	Bracket	Konsol	3	White
	1	489 7224-06	Bracket	Konsol	3	Red
	1	489 7224-08	Bracket	Konsol	3	Charcoal grey
	1	489 7224-62	Bracket	Konsol	3	Yellow
	1	489 7224-63	Bracket	Konsol	3	Beige
2	1	489 7222-05	Foundation	Fundament	3	White
	1	489 7222-06	Foundation	Fundament	3	Red
	1	489 7222-08	Foundation	Fundament	3	Charcoal grey
	1	489 7222-62	Foundation	Fundament	3	Yellow
	1	489 7222-63	Foundation	Fundament	3	Beige
3	2	489 7192-05	Cover	Avskärmning	3	White
	2	489 7192-06	Cover	Avskärmning	3	Red
	2	489 7192-08	Cover	Avskärmning	3	Charcoal grey
	2	489 7192-62	Cover	Avskärmning	3	Yellow
	2	489 7192-63	Cover	Avskärmning	3	Beige
4	14		Screw	Skruv		M5X25
5	1	489 7191-05	Screen	Skärm	3	White
	1	489 7191-06	Screen	Skärm	3	Red
	1	489 7191-08	Screen	Skärm	3	Charcoal grey
	1	489 7191-62	Screen	Skärm	3	Yellow
	1	489 7191-63	Screen	Skärm	3	Beige
6	4		Screw	Skruv		M5X25
7	2		Spring washer	Fjäderbrica		M8
7A	2	489 7164-25	Spacer	Distans	3	
8	1	489 7038-05	Cover	Avskärmning	3	White
	1	489 7038-06	Cover	Avskärmning	3	Red
	1	489 7038-08	Cover	Avskärmning	3	Charcoal grey
	1	489 7038-62	Cover	Avskärmning	3	Yellow
	1	489 7038-63	Cover	Avskärmning	3	Beige
9	4		Nut	Mutter		M4
10	5		Disc	Skiva		M4
11	1	489 7189-07	Handle	Handtag	3	
12	1	489 7189-05	Handcrank	Handvev	3	
13	1	489 7189-06	Flange	Fläns	3	Ø63X850
14	12		Screw	Skruv		M6X20
15	18		Disc	Skiva		Ø6,4/Ø12,5
16	4		Spring washer	Fjäderbrica		M6
17	1	489 7164-04	Motor	Motor	1,2	
18	1	489 7164-09	Pulley	Remskiva	1	50Hz -9107/001225
	1	489 7253-21	Pulley	Remskiva	1	50Hz 9107/001226-
	1	489 7164-10	Pulley	Remskiva	1	60Hz -9107/001225
	1	489 7253-31	Pulley	Remskiva	1	60Hz 9107/001226-
	1	489 7164-15	Motor bracket	Motorkonsol	3	
20	2		Screw	Skruv		M8X12
21	1	489 7164-41	Drive belt	Drivrem	1,2	
22	2		Screw	Skruv		M4x10
23	1	489 7164-23	Spring	Fjäder	3	
24	1	489 7238-14	Pulley	Remskiva	1	
25						Not used
26	1	487 1525-02	Wedge	Kil	3	5X5X20
27	1	489 7166-24	Worm gear	Snäcka	3	
28						Not used
29						Not used
30						Not used
31	1	489 7164-12	Ball	Kula	3	
32	1	489 7164-07	Pin	Stift	3	
33	1	489 7164-16	Carrier	Medbringare	3	
34	1	489 7164-14	Spring	Fjäder	3	
35	1	489 7164-13	Pin	Stift	3	



77=Kit including all numbers
marked with *

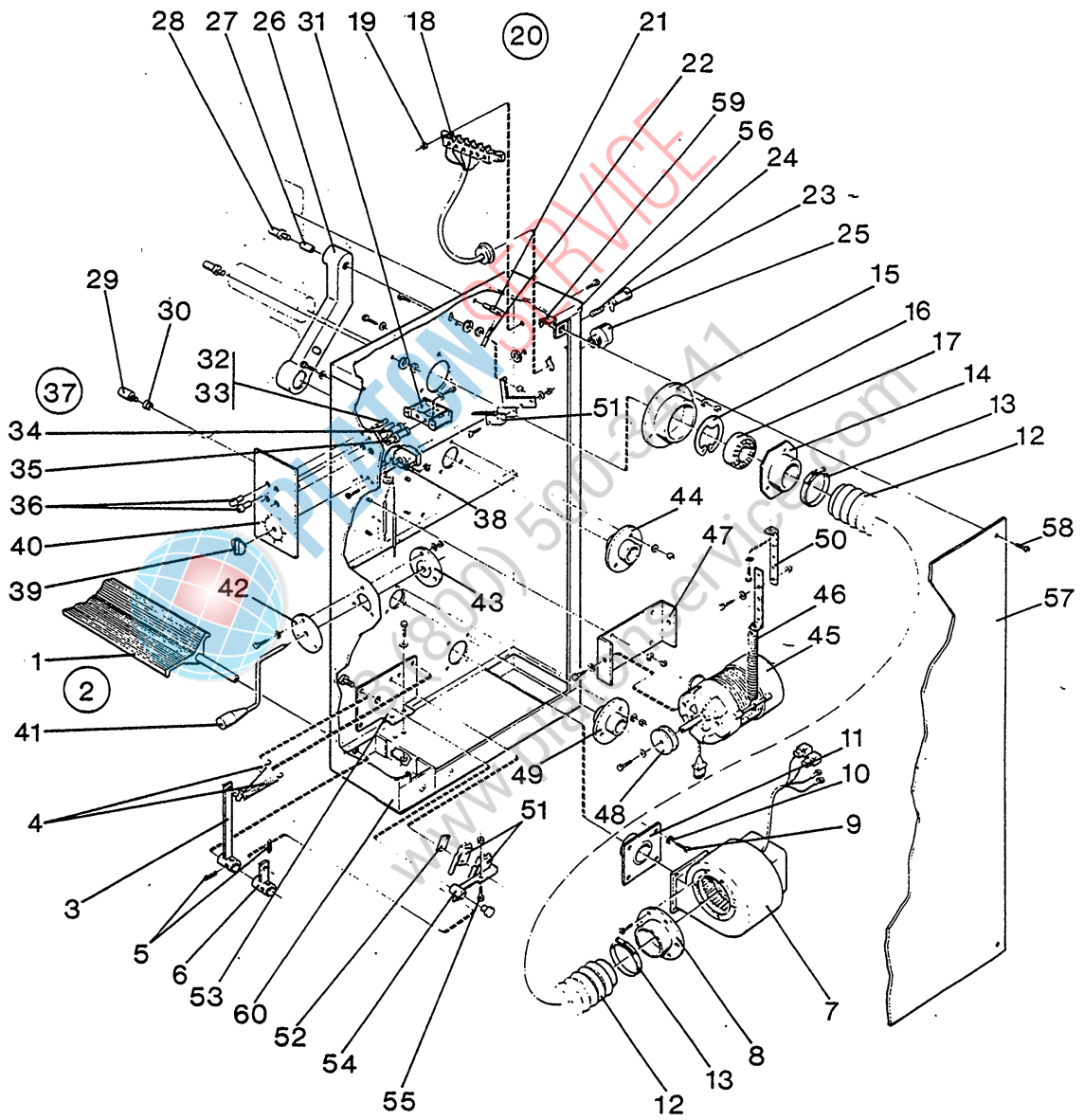
IM2314 -90/00806

Left side with drive motor

Vänster sida med drivmotor

Illustration	Issue	Month	Year
Illustration	Utgåva	Månad	År
100777/3	4	5	2002

Item Pos.	Qua. Ant.	Art.No Art.nr	Description	Benämning	Info Info	Notes Anmärkning
36	1	489 7164-06	Worm wheel	Snäckhjul	1	
37	1	489 7187-07	Fitting	Beslag	3	
38	2	489 5705-03	Microswitch	Mikrobrytare	1,2	
39	1	489 7164-18	Rollo support	Valshållare	3	
40	2	735 3151-10	C-clamp	Segersäkkring	3	68X2,5
41	1	738 2108-04	Ball bearing	Kullager	1,2	6008 2RS
42	1	489 7164-19	Spacer sleeve	Distanshylla	3	
43	1	489 7187-08	Pin	Stift	3	Ø6,0
44	1	489 7187-06	Tap	Tapp	3	
45	19		Screw	Skruv		M8X12
46	2		Screw	Skruv		M5X10
47	1	489 7179-23	Shaft	Axel	3	-8912/000492
	1	489 7179-24	Ironing arm	Strykarm	3	Left 8912/000493-
48	1	489 7153-04	Spacer sleeve	Distanshylla	3	
49	2	489 7182-04	Tap	Tapp	3	
50	1		Screw	Skruv		M8X12
51	1	489 7182-03	Tap	Tapp	3	
52	1	489 7182-07	Bushing	Bussning	3	
53	1	489 7179-02	Bearing	Lager	3	
54	1	489 7179-14	Shaft	Axel	3	-8912/000492
	1	489 7179-23	Shaft	Axel	3	8912/000493-
55	1	489 7179-08	Fork arm	Gaffelarm	3	Charcoal grey
56	1	721 4423-00	Pin	Stift	3	Ø10X60
57	1	489 7179-15	Tap	Tapp	3	
58	1	489 7179-18	Spring	Fjäder	3	
59	2		Nut	Mutter		M12
60	1	489 7179-17	Eye bolt	Öglebult	3	
61	1	489 7179-06	Fork arm	Gaffelarm	3	
62	1	489 7166-03	Tap	Tapp	3	
63	2	735 3114-00	C-clamp	Segersäkkring	3	D12
64	1	721 4385-00	Lock pin	Spännstift	3	Ø8X50
65	1	489 7164-36	Spring holder	Fjäderhållare	3	
66	1	489 7189-03	Flange	Fläns	3	
67	1	489 7179-04	Bearing	Lager	3	
68			Pedal	Pedal		See illustr. 100775
69	1	489 7184-10	Spacer sleeve	Distanshylla	3	
70	1		Screw	Skruv		M6X10
71	1	489 7179-16	Spring shoe	Fjädersko	3	
72	1	487 1212-05	Pop rivet	Popnit	3	
73	1	487 1212-03	Lock segment	Låssegment	3	
74	1	489 7189-08	Fitting	Beslag	3	
75	1	471 9603-05	Microswitch	Mikrobrytare	1,2	
76	2	472 7414-01	Spacer sleeve	Distanshylla	3	Ø10/Ø6
77	1	489 7166-26	Repair kit	Reperationsssats	3	-9107/001225
78	1	489 7164-40	•Worm gear	•Snäcka	3	Complete
79	1	489 7164-30	•Bearing bushing	•Lagerbussning	3	
80	1	489 7164-28	•Support cradle	•Stödvagga	3	
81	1	489 7164-29	•Worm shaft	•Snäckaxel	3	
82	2	738 3103-80	•Axial bearing	•Axiallager	1,2	
83	2	489 7166-23	•Bearing	•Lager	3	
84	4		•Screw	•Skruv		M6X16



100776

Issue	Month	Year
02	03	90

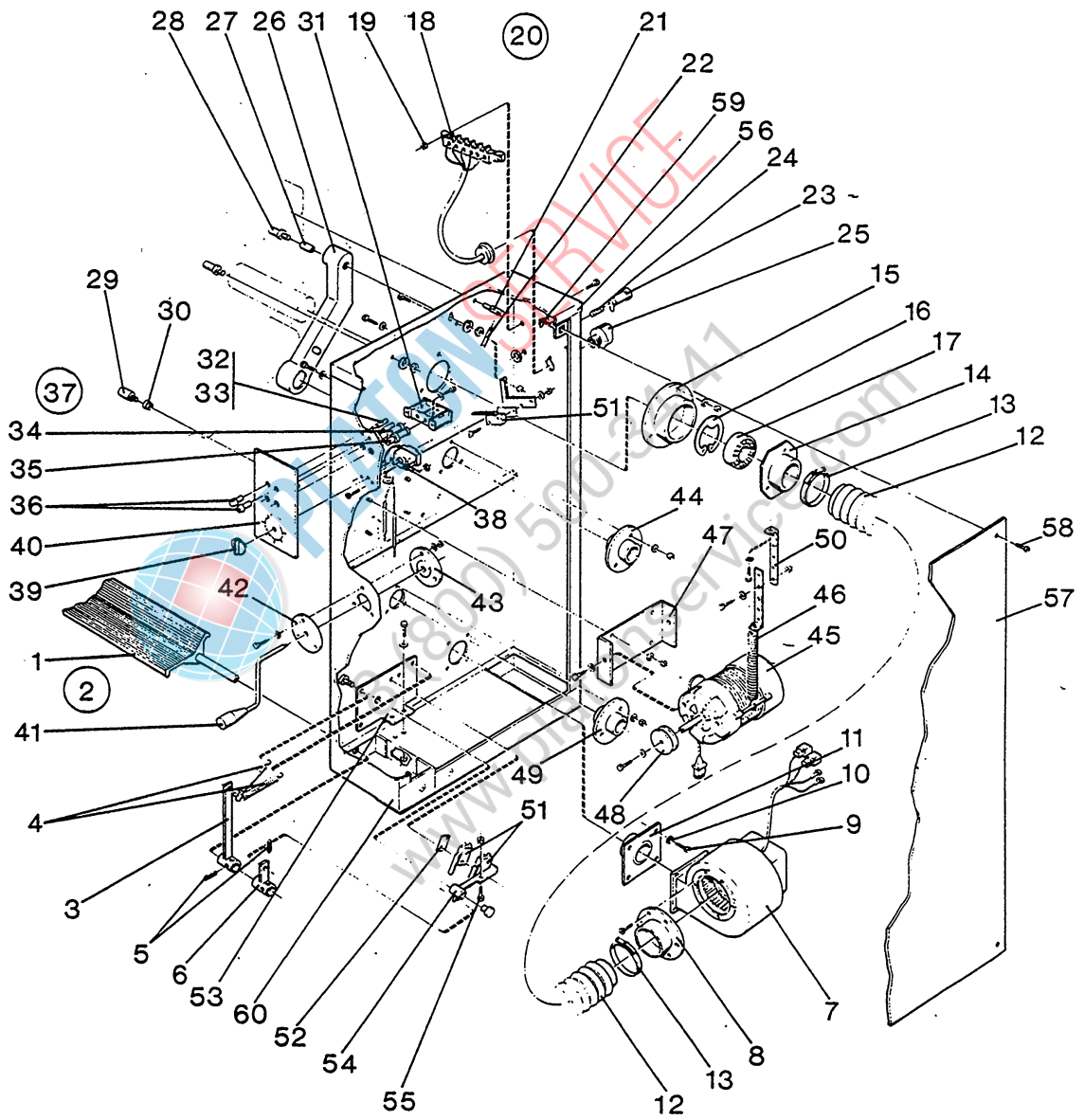
IM2314 -90/00806

Right side with control panel

Höger sida med manöverpanel

Illustration	Issue	Month	Year
Illustration	Utgåva	Månad	År
100776/2	3	5	2002

Item Pos.	Qua. Ant.	Art.No Art.nr	Description	Benämning	Info Info	Notes Anmärkning
1			Pedal	Pedal		See illustr. 100775
2	1	489 7198-02	Cable set	Ledningssats	3	Contactora
3	1	489 7184-01	Arm	Arm	3	
4	2	489 6215-29	Spring	Fjäder	3	
5	4		Screw	Skruv		M5X6
6	1	489 7184-03	Carrier	Medbringare	3	
7	1	489 7186-01	Fan	Fläkt	3	
8	1	489 7186-02	Connection branch	Anslutning	3	
9	4		Screw	Skruv		B14X19
10	4		Disc	Skiva		M8
11	1	489 7186-08	Evacuation connection	Utsugningstos	3	Charcoal grey
12	1	489 7189-06	Flange	Fläns	3	Ø63X850
13	2	763 2843-51	Hose clamp	Slangklämma	3	D75
14	1	489 7164-08	Connection branch	Anslutning	3	Charcoal grey
15	1	489 7164-18	Rollo support	Valshållare	3	
16	2	735 3151-10	C-clamp	Segersäkkring	3	68X2,5
17	1	738 2108-04	Ball bearing	Kullager	1,2	6008 2RS
18	1	489 7194-02	Terminal block	Klämräcke	3	
19	2		Nut	Mutter		M6
20	1	489 7196-02	Cable set	Ledningssats	3	
21	1	489 7187-06	Tap	Tapp	3	
22	1	489 7187-08	Pin	Stift	3	Ø6,0
23	1	762 8801-22	Fuse holder	Säkringshållare	3	
24	1	471 9004-45	Precision fuse	Finsäkkring	1,2	1,25A
25	1	471 8752-04	Cable gland	Kabelgenomföring	3	PG16
26	1	489 7179-12	Ironing arm	Strykarm	3	Right -8912/000492
	1	489 7179-25	Ironing arm	Strykarm	3	Right 8912/000493-
27	1	489 7153-04	Spacer sleeve	Distanshylla	3	
28	2	489 7182-04	Tap	Tapp	3	
29	1	489 7182-03	Tap	Tapp	3	
30	1	489 7182-07	Bushing	Bussning	3	
31	1	489 7085-02	Push-button	Tryckknapp	1,2	
32	1	763 1001-01	Pilot lamp	Signallampa	1,2	230-240V
33	1	763 1802-01	Lamp glass	Lampeglas	3	Red
34	1	489 7085-12	Button	Knopp	3	White
35	1	489 7085-11	Button	Knopp	3	Red
36	2	736 1804-01	Glass	Glas	3	White
37	1	489 7203-02	Cable set	Ledningssats	3	Keyboard
38	1	489 7085-01	Thermostat	Termostat	1,2	
39	1	472 8534-03	Button	Knopp	3	Black
40	1	487 1235-01	Sign	Skylt	3	Nyborg
	1	487 1235-02	Sign	Skylt	3	Osby
	1	487 1235-03	Sign	Skylt	3	Lincoln
	1	487 1235-04	Sign	Skylt	3	Peko
	1	487 1235-05	Sign	Skylt	3	Electrolux Wascator
	1	487 1235-07	Sign	Skylt	3	Electrolux Zanker
	1	487 1235-09	Sign	Skylt	3	Zanussi
41	1		Handle	Handtag		See illustr. 100777
42	1	489 7189-06	Flange	Fläns	3	Ø63X850
43	1	489 7189-03	Flange	Fläns	3	
44	1	489 7179-02	Bearing	Lager	1,2	
45	1	489 7164-04	Motor	Motor	1,2	
46	1	489 7166-05	Spring	Fjäder	3	
47	1	489 7164-15	Motor bracket	Motorkonsol	3	
48	1	489 7164-09	Pulley	Remskiva	1	50Hz
	1	489 7164-10	Pulley	Remskiva	1	60Hz
49	1	489 7179-04	Bearing	Lager	1,2	
50	2	489 7166-11	Support	Stöd	3	
51	2	489 5705-03	Microswitch	Mikrobrytare	1,2	



100776

Issue	Month	Year
02	03	90

IM2314 -90/00806

Right side with control panel

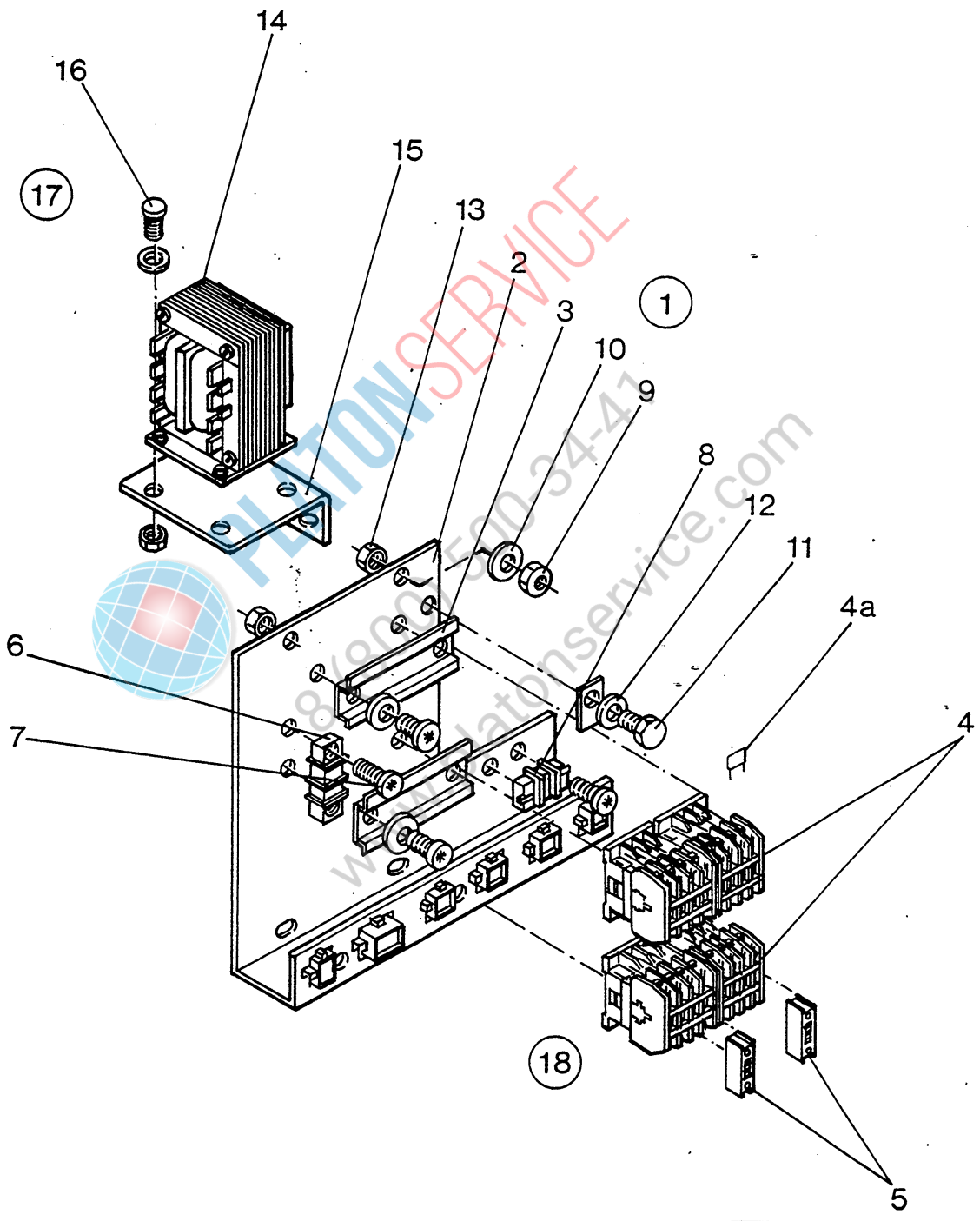
Höger sida med manöverpanel

Illustration	Issue	Month	Year
Illustration	Utgåva	Månad	År
100776/2	3	5	2002

Item Pos.	Qua. Ant.	Art.No Art.nr	Description	Benämning	Info Info	Notes Anmärkning
52	4	488 5173-06	Insulation	Isolering	3	
53	1	489 7184-11	Assembly plate	Monteringsplåt	3	
54	1	489 7184-02	Arm	Arm	3	
55	1	489 7184-12	Tap	Tapp	3	
56	1	489 7223-05	Bracket	Konsol	3	White
	1	489 7223-06	Bracket	Konsol	3	Red
	1	489 7223-08	Bracket	Konsol	3	Charcoal grey
	1	489 7223-62	Bracket	Konsol	3	Yellow
	1	489 7223-63	Bracket	Konsol	3	Beige
57	1	489 7191-05	Screen	Skärm	3	White
	1	489 7191-06	Screen	Skärm	3	Red
	1	489 7191-08	Screen	Skärm	3	Charcoal grey
	1	489 7191-62	Screen	Skärm	3	Yellow
	1	489 7191-63	Screen	Skärm	3	Beige
58	4		Screw	Skruv		M5X25
59	4		Nut	Mutter		M5
60	1	489 7222-05	Foundation	Fundament	3	White
	1	489 7222-06	Foundation	Fundament	3	Red
	1	489 7222-08	Foundation	Fundament	3	Charcoal grey
	1	489 7222-62	Foundation	Fundament	3	Yellow
	1	489 7222-63	Foundation	Fundament	3	Beige



PLATON SERVICE
8 (800) 500-54-47
www.platonservice.com



100779

Issue	Month	Year
02	03	90

IM2314 -90/00806

Control unit

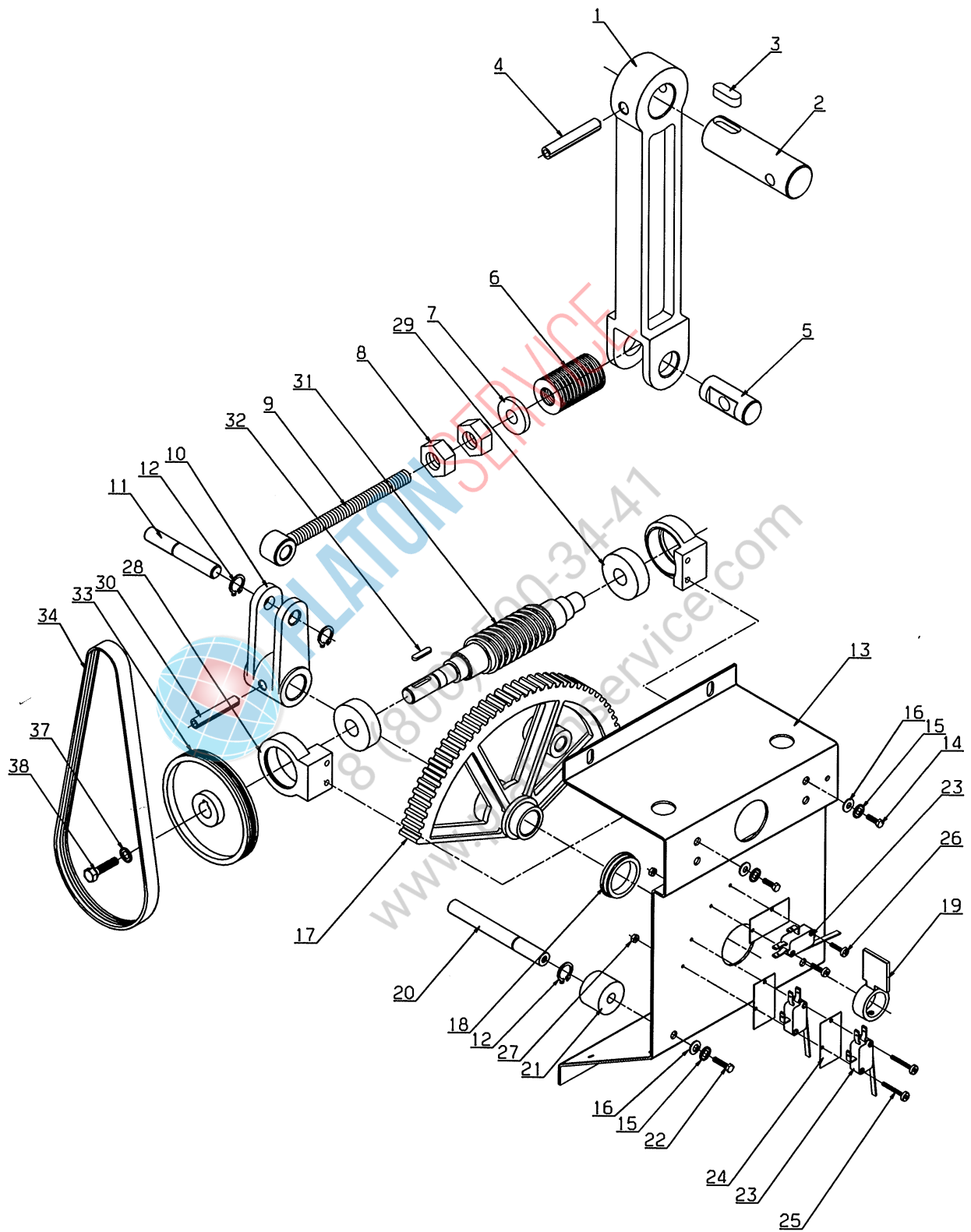
Automatenhet

Illustration	Issue	Month	Year
Illustration	Utgåva	Månad	År
100779/2	3	5	2002

Item Pos.	Qua. Ant.	Art.No Art.nr	Description	Benämning	Info Info	Notes Anmärkning
1	1	489 7185-10	Control unit	Automatenhet	3	Complete
2	1	489 7185-04	Component plate	Komponentplåt	3	
3	2	489 7185-03	Rail	Skena	3	
4	4	767 5112-09	Relay	Relä	1,2	
4A	4	487 0289-17	RC-unit	RC-led	1,2	
5	2	767 5101-92	Contact block	Kontaktblock	1,2	Green
6	1	489 7085-20	Terminal block	Klämräcke	3	1-pol
7	4		Screw	Skruv		M4x16
8	1	489 7085-20	Terminal block	Klämräcke	3	1-pol
9	4		Nut	Mutter		M4
10	6		Spring washer	Fjäderbrica		M4
11	1		Screw	Skruv		M6X25
12	1		Spring washer	Fjäderbrica		M6
13	6	472 7414-01	Spacer sleeve	Distanshylla	3	Ø10/Ø6
14	1	489 7185-01	Transformer	Transformator	1,2	400V/230V-140V
15	1	489 7185-05	Bracket	Konsol	3	
16	4		Screw	Skruv		M4x10
17	1	489 7185-07	Cable set	Ledningssats	3	Transformer
18	1	489 7195-04	Cable set	Ledningssats	3	Contactore



PLATON SERVICE
 8 (800) 500-34-47
 www.platonservice.com



10 07 78

Issue	Month	Year
02	02	95

Tegn. 489 72 10 16

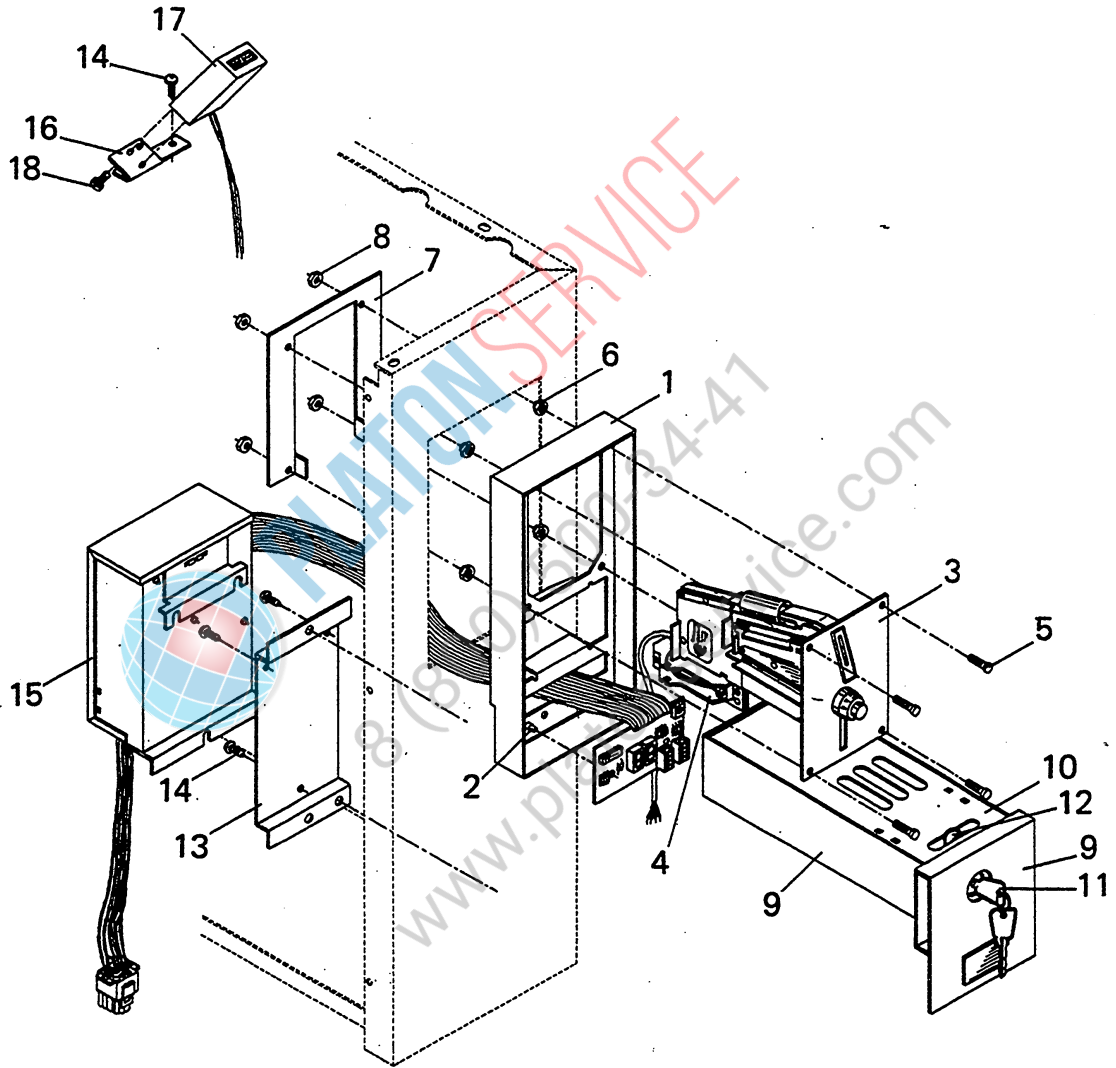
IM2314 -90/00806

Gear segment

Illustration	Issue	Month	Year
Illustration	Utgåva	Månad	År
100778/2	4	5	2002

Kuggsegment

Item Pos.	Qua. Ant.	Art.No Art.nr	Description	Benämning	Info Info	Notes Anmärkning
1	1	489 7179-08	Fork arm	Gaffelarm	3	Charcoal grey
2	1	489 7179-13	Shaft	Axel	3	-8912/00492
	1	489 7179-23	Shaft	Axel	3	8912/000493-
3	1	489 7179-26	Wedge	Kil	3	
4	1	721 4423-00	Pin	Stift	3	Ø10X60
5	1	489 7179-15	Tap	Tapp	3	
6	1	489 7179-18	Spring	Fjäder	3	
7	1	489 7179-16	Spring shoe	Fjädersko	3	
8	2		Nut	Mutter		M12
9	1	489 7179-17	Eye bolt	Öglebult	3	
10	1	489 7179-06	Fork arm	Gaffelarm	3	
11	1	489 7166-02	Tap	Tapp	3	
12	2	735 3114-00	C-clamp	Segersäkkring	3	D12
13	1	489 7166-10	Housing	Hus	3	-9107/001225
	1	489 7166-25	Housing	Hus	3	107/001226-
14	8		Screw	Skruv		M6X20
15	8		Spring washer	Fjäderbrica		M6
16	8		Disc	Skiva		Ø6,4/Ø12,5
17	1	489 7166-20	Gear segment	Kuggsegment	3	
18	1	489 7166-07	Bushing	Bussning	3	
19	1	489 7166-06	Bushing	Bussning	3	
20	2	489 7166-08	Shaft	Axel	3	
21	2	489 7166-12	Rubber bushing	Gummibussning	3	
22	8		Screw	Skruv		M6X12
23	3	489 5705-03	Microswitch	Mikrobrytare	1,2	
24	3	488 5173-06	Insulation	Isolering	3	
25	4		Screw	Skruv		M3X25
26	4		Spring washer	Fjäderbrica		M8
27	4		Nut	Mutter		M3
28	2	489 7166-18	Bearing	Lager	3	-9107001225
	2	489 7270-03	Bearing cage	Lågerhållare	3	9107/001226-
29	2	489 7166-14	Bearing bushing	Lagerbussning	3	-9107/001225
	2	489 7270-01	Spring	Fjäder	3	9107/001226-
30	1	721 4385-00	Lock pin	Spännstift	3	Ø8X50
31	1	489 7166-09	Worm gear	Snäcka	3	-9107/001225
	1	489 7166-24	Worm gear	Snäcka	3	9107/001226-
32	1	487 5125-02	Wedge	Kil	3	5X5X20
33	1	489 7166-21	Pulley	Remskiva	1	-9107/001225
	1	489 7238-14	Pulley	Remskiva	1	9107/001226-
34	1	489 7164-01	Drive belt	Drivrem	1,2	-9107/001225
	1	489 7164-41	Drive belt	Drivrem	1,2	9107/001226-
35	4		Disc	Skiva		Ø5/Ø16
36	1		Disc	Skiva		M4
37	1		Lock washer	Låsbricka		M4
38	1		Screw	Skruv		M4x10



100782

Issue	Month	Year
01	12	89

IM2314 -90/00806

Coin meter components

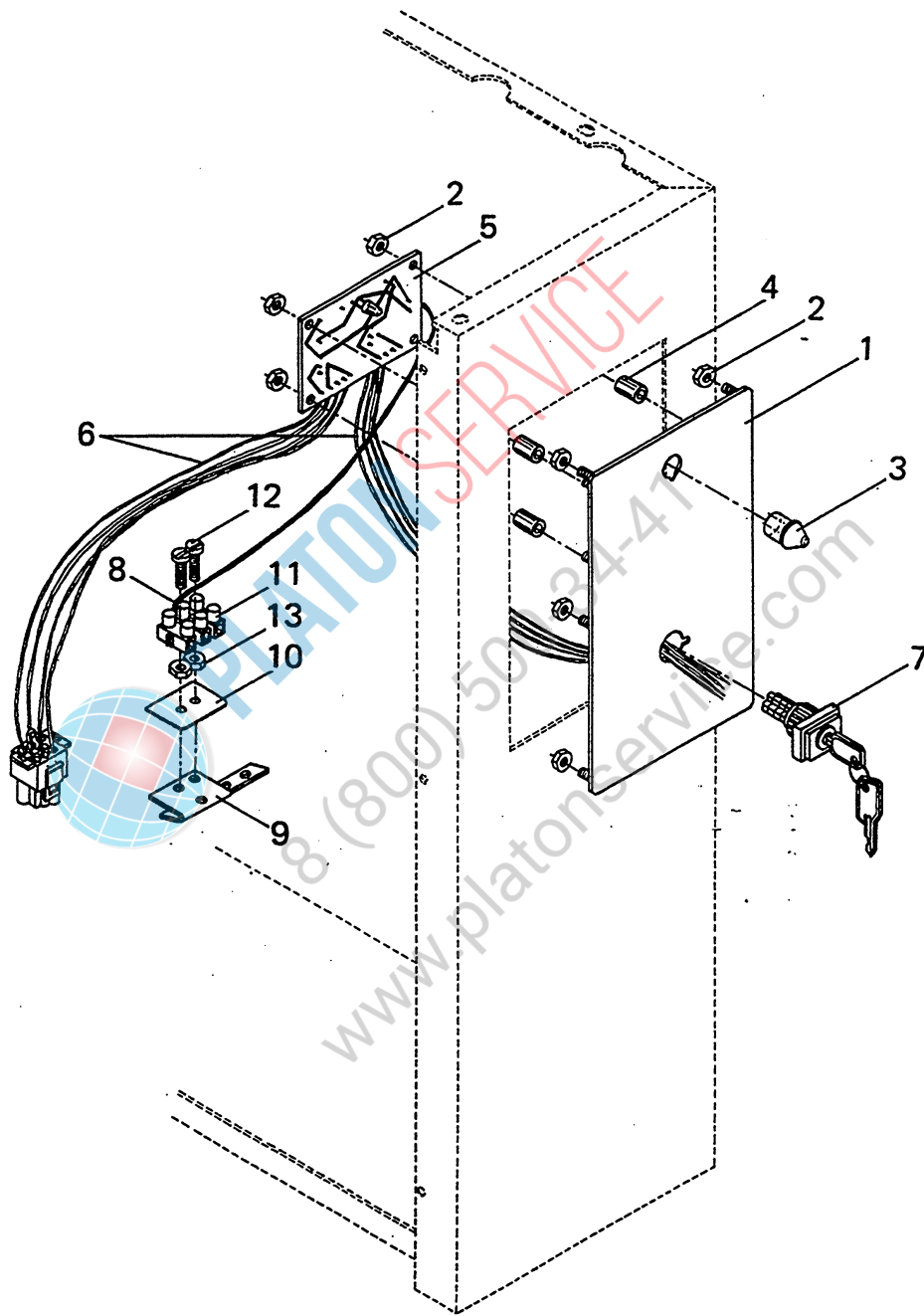
Illustration Issue Month Year
Illustration Utgåva Månad År
100782/1 3 5 2002

Myntmätardetaljer

Item Pos.	Qua. Ant.	Art.No Art.nr	Description	Benämning	Info Info	Notes Anmärkning
1	1	487 1047-02	Frame	Karm	3	Brown
	1	487 1047-08	Frame	Karm	3	Charcoal grey
	1	487 1047-61	Frame	Karm	3	Graphitegrey
2	1	487 1057-02	Spacer element	Distansstycke	3	
3	1		Coin meter	Myntmätare		
4	1	471 8910-91	•Sensor	•Sensor	1,2	
5	4		Screw	Skruv		M4x15
6	4		Locking nut	Låsmutter		M4
7	1	487 1057-01	Plate	Plåt	3	
8	4		Nut	Mutter		M4
9	1	489 7169-00	Coin box	Myntlåda	3	Complete
10	1	489 7174-00	•Cover	•Lock	3	
11	1	487 1044-09	•Lock	•Lås	3	
12	1	487 1707-04	Lock catch	Låshake	3	
13	1	489 7079-04	Bracket	Konsol	3	
14	5		Screw	Skruv		B8X13
15	1	487 1064-10	Coin electronic	Myntelektronik	1,2	1-4-20-40, 220V
16	1	489 7087-02	Fitting	Beslag	3	
17	1	487 1064-04	Coin counter	Mynträknare	1	12V
18	2		Screw	Skruv		M3X6



PLATON SERVICE
8 (800) 500-34-47
www.platonservice.com



100783

Issue	Month	Year
01	12	89

IM2314 -90/00806

Central control

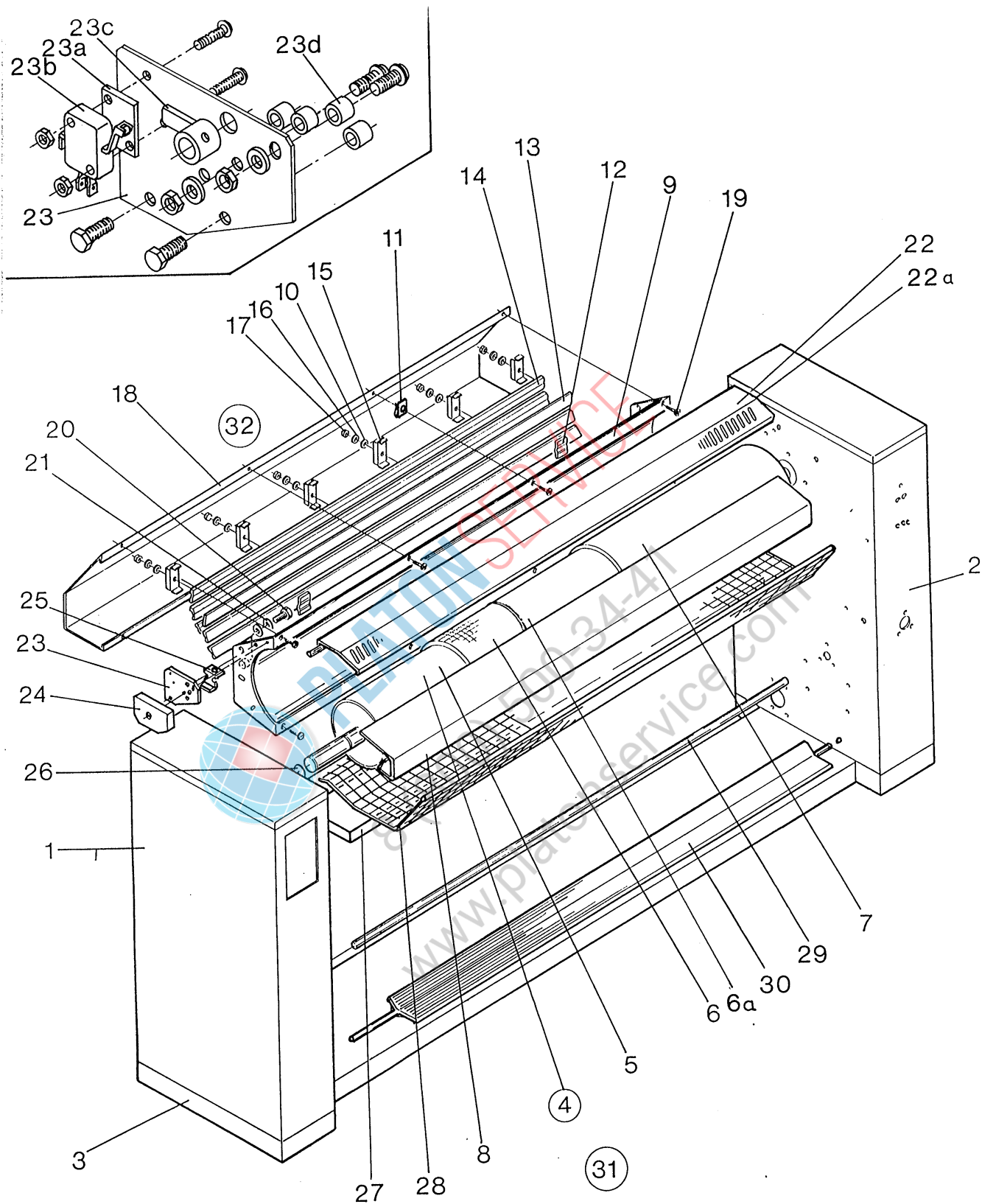
Centralstyrning

Illustration	Issue	Month	Year
Illustration	Utgåva	Månad	År
100783/1	4	5	2002

Item Pos.	Qua. Ant.	Art.No Art.nr	Description	Benämning	Info Info	Notes Anmärkning
1	1	472 7487-05	Cover	Avskärmning	3	Complete
2	10		Nut	Mutter		M4
3	1	471 9652-50	Lamp glass	Lampeglas	3	Red
4	4	489 6260-80	Spacer pipe	Distansrör	3	Ø4/Ø7X13
5	1	472 7854-01	Printed circuit board	Kretskort	1,2	
6	1	472 7857-02	Cable set	Ledningssats	3	
7	1	488 6571-01	Key switch	Nyckelbrytare	1,2	
8	1	472 7886-01	Connector cable	Mellanledning	3	
9	1	489 7087-02	Fitting	Beslag	3	
10	1	472 7887-02	Sign	Skylt	3	
11	1	488 7015-06	Terminal block	Klämräcke	3	
12	2		Screw	Skruv		M3X16
13	2		Nut	Mutter		M3



PLATON SERVICE
 8 (800) 500-34-41
 www.platonservice.com



100882

Issue	Month	Year
03	08	95

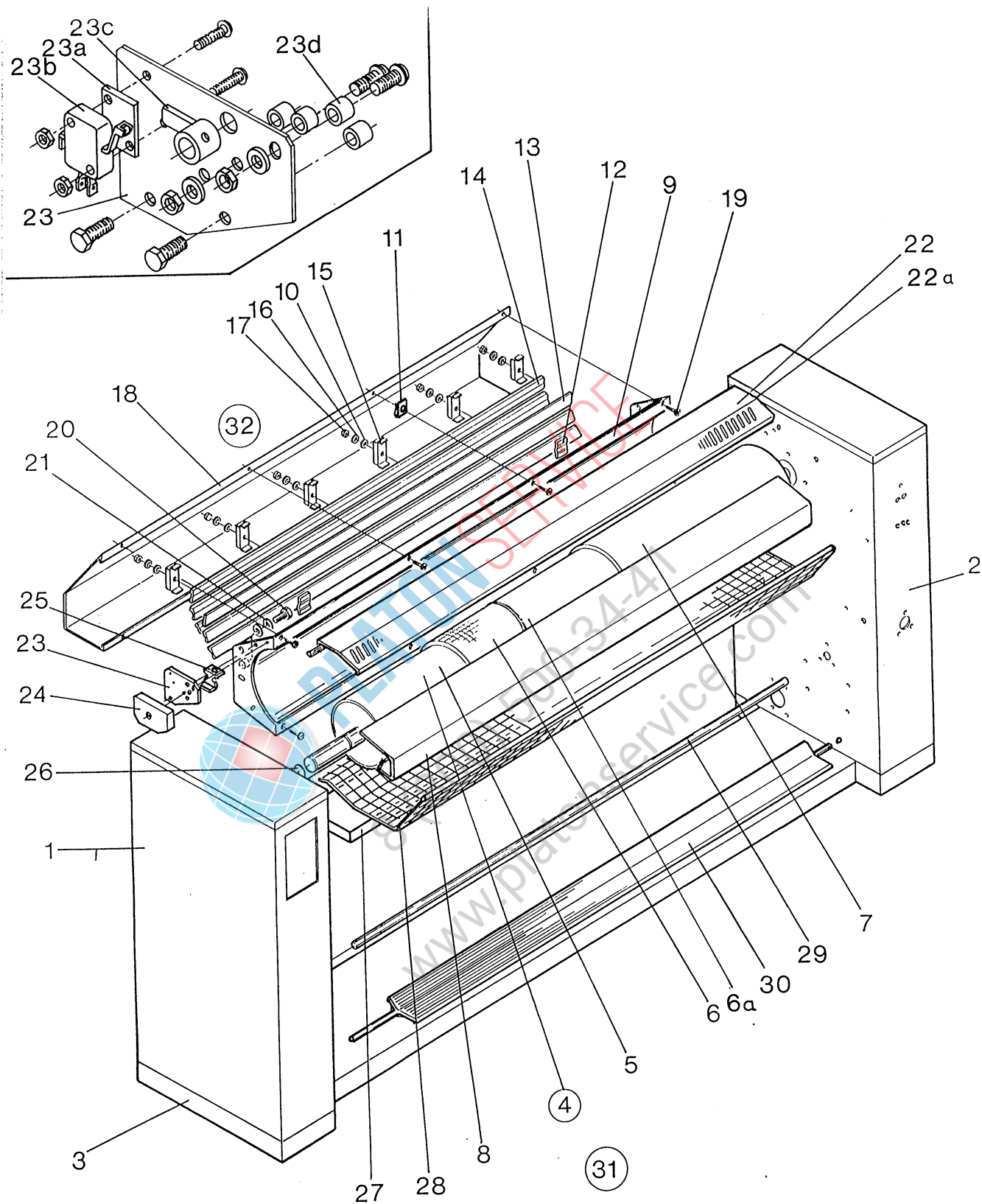
IM2314 90/00807-

Main exploded view, chest and roller

Illustration Issue Month Year
Illustration Utgåva Månad År
100882/3 7 8 2010

Huvudsprängskiss, stryksula och vals

Item Pos.	Qua. Ant.	Art.No Art.nr	Description	Benämning	Info Info	Notes Anmärkning
1	1		Bracket	Konsol		Left See illustr. 100884
2	1		Bracket	Konsol		Right See illustr. 100883
3	1		Foundation	Fundament		See illustr. 100884
4	1	489 7159-00	Roller	Vals	3	Complete
5	1		•Roller	•Vals		
6	1	489 7159-01	•Steel wool	•Stålull	3	
* 6A	1	489 7159-06	•Mangle sheet	•Mangelduk	3	750x750
* 7	1	489 7159-04	•Felt	•Filt	3	
* 8	1	489 7159-05	•Mangle sheet	•Mangelduk	3	1440x1420
	1	489 7159-07	Clothing	Klädsel	3	Germany
	1	489 7215-02	Feeding table	Immatningsbord	3	Brown
	1	489 7215-05	Feeding table	Immatningsbord	3	White
	1	489 7215-08	Feeding table	Immatningsbord	3	Charcoal grey
	1	489 7215-61	Feeding table	Immatningsbord	3	Graphitegrey
9	1	489 7155-00	Ironing chest	Stryksula	3	Chromium
10	12		Disc	Skiva		Ø6,4/Ø12,5
11	8	488 0090-01	Captive nut	Snabblåsmutter	3	
12	2	489 7064-03	Clips	Clips	3	
13	3	489 7144-01	Heating element	Värmeelement	1,2	2400W 230V
	3	489 7152-01	Heating element	Värmeelement	1,2	2400W 250V
14	3	489 7153-02	Strip	List	3	
15	12	489 7064-02	Tensioner plate	Spännplatta	3	
16	12		Spring washer	Fjäderbräcka		M6
17	12		Nut	Mutter		M6
18	1	489 7153-05	Screen	Skärm	3	White
	1	489 7153-06	Screen	Skärm	3	Red
	1	489 7153-08	Screen	Skärm	3	Charcoal grey
	1	489 7153-62	Screen	Skärm	3	Yellow
	1	489 7153-63	Screen	Skärm	3	Beige
19	8		Screw	Skruv		B8X9
20	2		Screw	Skruv		M16X50
21	2		Tray	Bricka		M16
22	1	489 7217-02	Finger protection	Fingerskydd	3	Brown
	1	489 7217-06	Finger protection	Fingerskydd	3	Red
	1	489 7217-08	Finger protection	Fingerskydd	3	Charcoal grey
	1	489 7217-61	Finger protection	Fingerskydd	3	Graphitegrey
22A	1	489 7268-02	Fitting	Beslag	3	Brown
	1	489 7268-08	Fitting	Beslag	3	Grey
	1	489 7268-61	Fitting	Beslag	3	Graphitegrey
	1	489 7268-63	Fitting	Beslag	3	Beige
23	1	489 7220-02	Fitting	Beslag	3	Brown
	1	489 7220-08	Fitting	Beslag	3	Charcoal grey
	1	489 7220-61	Fitting	Beslag	3	Graphitegrey
	1	489 7264-02	Fitting	Beslag	3	Brown Right
	1	489 7264-08	Fitting	Beslag	3	Charcoal grey Right
	1	489 7264-61	Fitting	Beslag	3	Graphitegrey Right
23A	2	488 5173-06	Insulation	Isolering	3	
23B	2	489 5707-02	Microswitch	Mikrobrytare	1,2	
23C	2	489 7217-10	Breaker arm	Brytarm	3	
23D	8	472 7414-01	Spacer sleeve	Distanshylla	3	Ø10/Ø6
24	2	489 7219-02	Cover	Avskärmning	3	Brown
	2	489 7219-08	Cover	Avskärmning	3	Charcoal grey
	2	489 7219-61	Cover	Avskärmning	3	Graphitegrey
25	2	489 7218-01	Lock fastener	Låsfäste	3	
26	1	489 7159-03	Cover	Avskärmning	3	
27	1	489 7216-05	Support	Stöd	3	White
	1	489 7216-06	Support	Stöd	3	Red
	1	489 7216-08	Support	Stöd	3	Charcoal grey
	1	489 7216-62	Support	Stöd	3	Yellow



100882

Issue	Month	Year
03	08	95

IM2314 90/00807-

Main exploded view, chest and roller

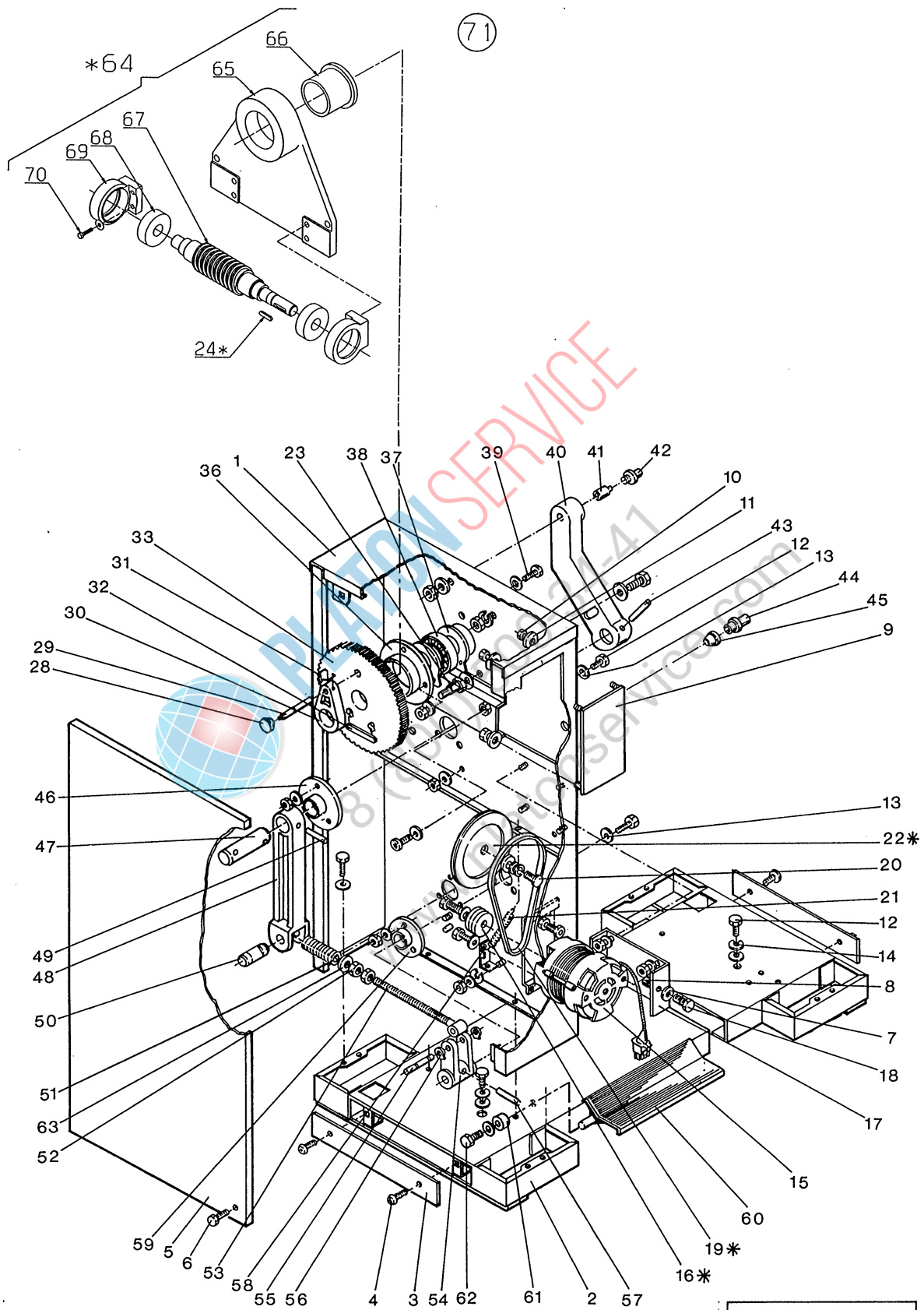
Illustration	Issue	Month	Year
Illustration	Utgåva	Månad	År
100882/3	7	8	2010

Huvudsprängskiss, stryksula och vals

Item Pos.	Qua. Ant.	Art.No Art.nr	Description	Benämning	Info Info	Notes Anmärkning
28	1	489 7216-63	Support	Stöd	3	Beige
	1	489 7221-02	Shelf	Hylla	3	Brown
	1	489 7221-08	Shelf	Hylla	3	Charcoal grey
	1	489 7221-61	Shelf	Hylla	3	Graphitegrey
29	1	489 7179-19	Shaft	Axel	3	
30	1	489 7228-02	Pedal	Pedal	3	Brown
	1	489 7228-08	Pedal	Pedal	3	Charcoal grey
	1	489 7228-61	Pedal	Pedal	3	Graphitegrey
31	1	489 7204-04	Cable set	Ledningssats	3	Roller
32	1	489 7197-04	Cable set	Ledningssats	3	Ironing chest



PLATON SERVICE
8 (800) 500-34-47
www.platonservice.com



100884

71 = Kit including all numbers marked with *

Issue	Month	Year
04	02	95

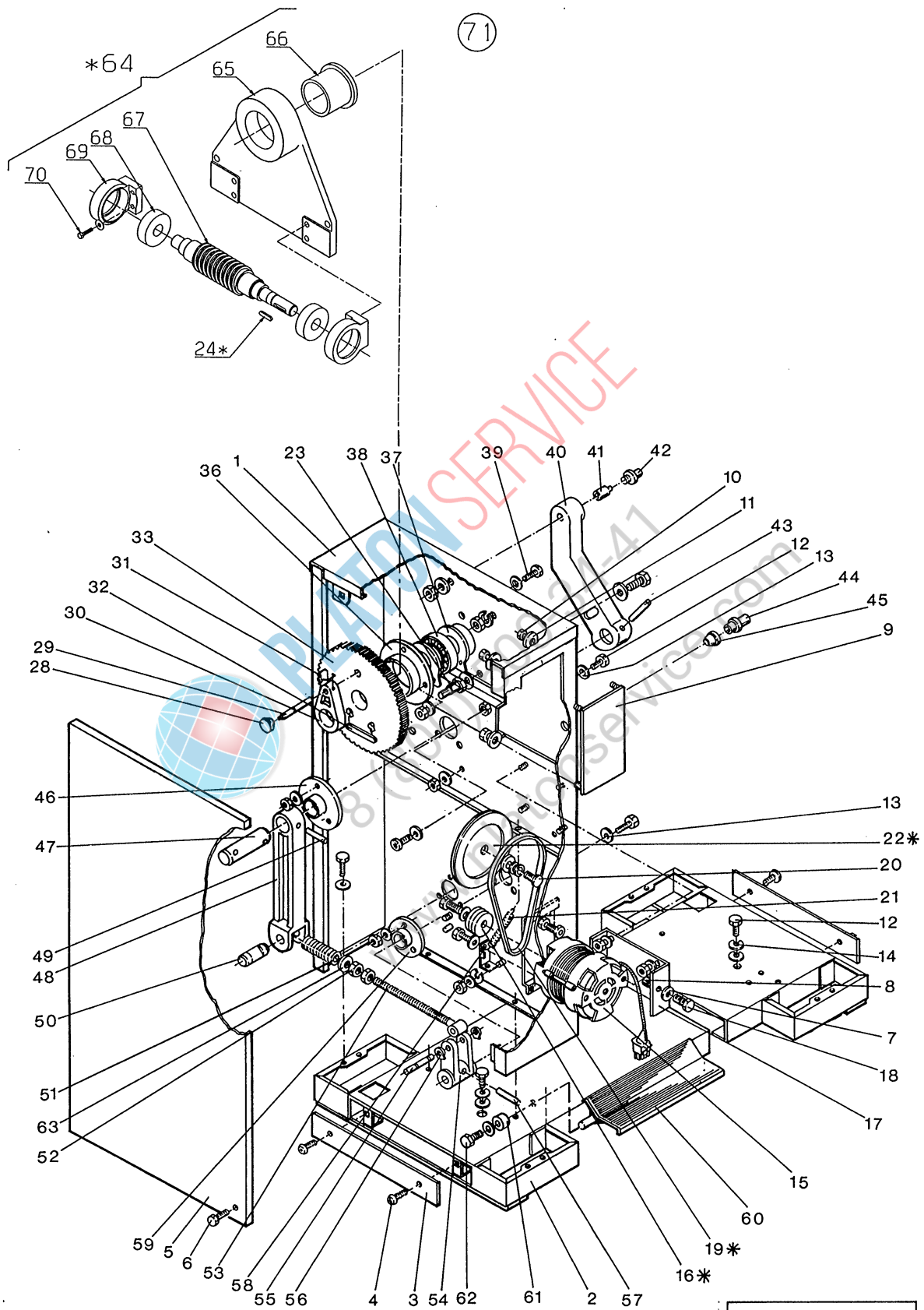
IM2314 90/00807-

Left side with drive motor

Vänster sida med drivmotor

Illustration	Issue	Month	Year
Illustration	Utgåva	Månad	År
100884	6	5	2002

Item Pos.	Qua. Ant.	Art.No Art.nr	Description	Benämning	Info Info	Notes Anmärkning
1	1	489 7224-05	Bracket	Konsol	3	White
	1	489 7224-06	Bracket	Konsol	3	Red
	1	489 7224-08	Bracket	Konsol	3	Charcoal grey
	1	489 7224-62	Bracket	Konsol	3	Yellow
	1	489 7224-63	Bracket	Konsol	3	Beige
2	1	489 7222-05	Foundation	Fundament	3	White
	1	489 7222-06	Foundation	Fundament	3	Red
	1	489 7222-08	Foundation	Fundament	3	Charcoal grey
	1	489 7222-62	Foundation	Fundament	3	Yellow
	1	489 7222-63	Foundation	Fundament	3	Beige
3	2	489 7192-05	Cover	Avskärmning	3	White
	2	489 7192-06	Cover	Avskärmning	3	Red
	2	489 7192-08	Cover	Avskärmning	3	Charcoal grey
	2	489 7192-62	Cover	Avskärmning	3	Yellow
	2	489 7192-63	Cover	Avskärmning	3	Beige
4	14		Screw	Skruv		M5X25
5	1	489 7191-05	Screen	Skärm	3	White
	1	489 7191-06	Screen	Skärm	3	Red
	1	489 7191-08	Screen	Skärm	3	Charcoal grey
	1	489 7191-62	Screen	Skärm	3	Yellow
	1	489 7191-63	Screen	Skärm	3	Beige
6	4		Screw	Skruv		M5X25
7	2		Spring washer	Fjäderbrica		M8
8	2	489 7164-25	Spacer	Distans	3	
9	1	489 7038-05	Cover	Avskärmning	3	White
	1	489 7038-06	Cover	Avskärmning	3	Red
	1	489 7038-08	Cover	Avskärmning	3	Charcoal grey
	1	489 7038-62	Cover	Avskärmning	3	Yellow
	1	489 7038-63	Cover	Avskärmning	3	Beige
10	4		Nut	Mutter		M4
11	4		Disc	Skiva		M4
12	8		Screw	Skruv		M6X20
13	12		Disc	Skiva		Ø6,4/Ø12,5
14	4		Spring washer	Fjäderbrica		M6
15	1	489 7164-04	Motor	Motor	1,2	
16	1	489 7164-09	Pulley	Remskiva	1	50Hz -9305/001889
	1	489 7253-21	Pulley	Remskiva	1	50Hz 9305/001890-
	1	489 7164-10	Pulley	Remskiva	1	60Hz -9305/001889
	1	489 7253-31	Pulley	Remskiva	1	60Hz 9305/001890-
	1	489 7164-15	Motor bracket	Motorkonsol	3	
17	1		Screw	Skruv		M8X12
18	2		Screw	Skruv		M8X12
19	1	489 7164-01	Drive belt	Drivrem	1,2	-9305/001889
	1	489 7164-41	Drive belt	Drivrem	1,2	9305/001890-
20	2		Screw	Skruv		M4x10
21	1	489 7164-23	Spring	Fjäder	3	
22	1	489 7053-16	Pulley	Remskiva	1	-9305/001889
	1	489 7238-14	Pulley	Remskiva	1	
23	2	489 7166-18	Bearing	Lager	1,2	-9305/001889
	2	489 7164-32	Tap	Tapp	1,2	9305/001890-
24	1	489 7053-18	Wedge	Kil	3	5X5X12 -9305/001889
	1	487 5125-02	Wedge	Kil	3	5X5X20 9305/001890-
25						Not used
26						Not used
27						Not used
28	1	489 7164-12	Ball	Kula	3	
29	1	489 7164-07	Pin	Stift	3	
30	1	489 7164-16	Carrier	Medbringare	3	
31	1	489 7164-14	Spring	Fjäder	3	
32	1	489 7164-13	Pin	Stift	3	



100884

71 = Kit including all numbers marked with *

Issue	Month	Year
04	02	95

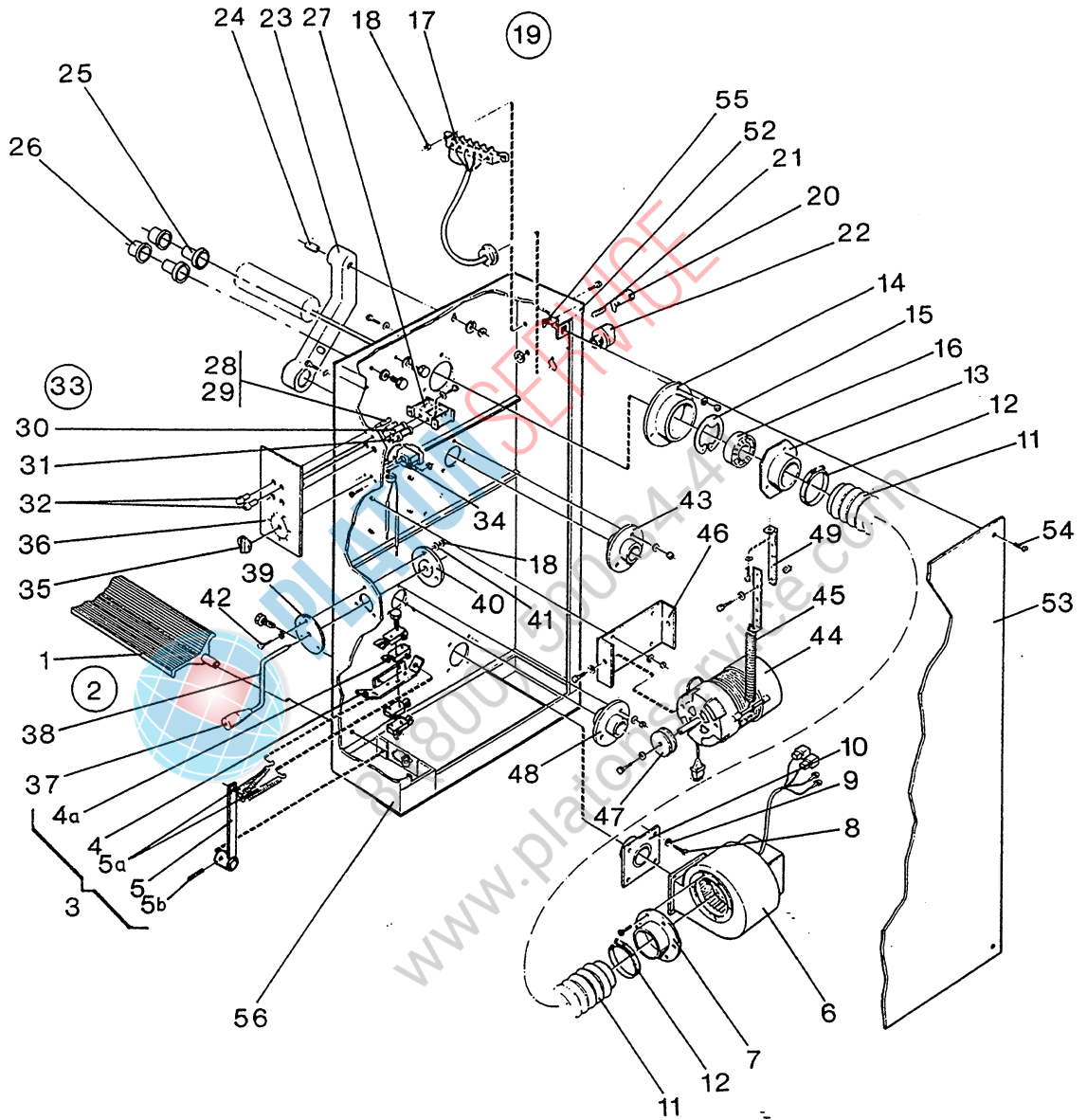
IM2314 90/00807-

Left side with drive motor

Vänster sida med drivmotor

Illustration	Issue	Month	Year
Illustration	Utgåva	Månad	År
100884	6	5	2002

Item Pos.	Qua. Ant.	Art.No Art.nr	Description	Benämning	Info Info	Notes Anmärkning
33	1	489 7164-06	Worm wheel	Snäckhjul	3	
34						Not used
35						Not used
36	1	489 7164-18	Rollo support	Valshållare	3	
37	2	735 3151-10	•C-clamp	•Segersäkkring	3	68X2,5
38	1	738 2108-04	•Ball bearing	•Kullager	1,2	6008 2RS
39	19		Screw	Skruv		M5X10
40	1	489 7179-24	Ironing arm	Strykarm	3	Left
41	1	489 7153-04	•Spacer sleeve	•Distanshylla	3	
42	2	489 7182-04	Tap	Tapp	3	
43	1	489 7179-26	Wedge	Kil	3	
44	1	489 7182-03	Tap	Tapp	3	
45	1	489 7182-07	Bushing	Bussning	3	
46	1	489 7179-02	Bearing	Lager	1,2	
47	1	489 7179-23	Shaft	Axel	3	
48	1	489 7179-08	Fork arm	Gaffelarm	3	Charcoal grey
49	1	721 4421-00	Lock pin	Spännstift	3	Ø10X50
50	1	489 7179-15	Tap	Tapp	3	
51	1	489 7179-18	Spring	Fjäder	3	
52	2		Nut	Mutter		M12
53	1	489 7179-17	Eye bolt	Öglebult	3	
54	1	489 7179-06	Fork arm	Gaffelarm	3	
55	1	489 7166-03	Tap	Tapp	3	
56		735 3114-00	C-clamp	Segersäkkring	3	D12
57	1	721 4385-00	Lock pin	Spännstift	3	Ø8X50
58	1	489 7164-36	Spring holder	Fjäderhållare	3	
59	1	489 7179-04	Bearing	Lager	1,2	
60	1		Pedal	Pedal		See illustr. 100882
61	1	489 7184-10	Spacer sleeve	Distanshylla	3	
62	1		Screw	Skruv		M6X10
63	1	489 7179-16	Spring shoe	Fjädersko	3	
64	1	489 7164-40	Worm gear	Snäcka	3	Complete -9305/001889
	1	489 7164-42	Repair kit	Reperationssats	3	9305/001890-
65	1	489 7164-28	•Support cradle	•Stödvagga	3	
66	1	489 7164-30	•Bearing bushing	•Lagerbussning	3	
67	1	489 7164-37	•Worm drive roller	•Vals snacka	3	9305/001890-
68	2	489 7270-04	•Bearing	•Lager	1,2	6302-2RS 9305/001890-
69	2	489 7270-03	•Bearing cage	•Lågerhållare	3	9305/001890-
70	4		•Screw	•Skruv		M6X16
71	1	489 7166-26	Repair kit	Reperationssats	3	-9107/001225



100883

Issue	Month	Year
02	08	93

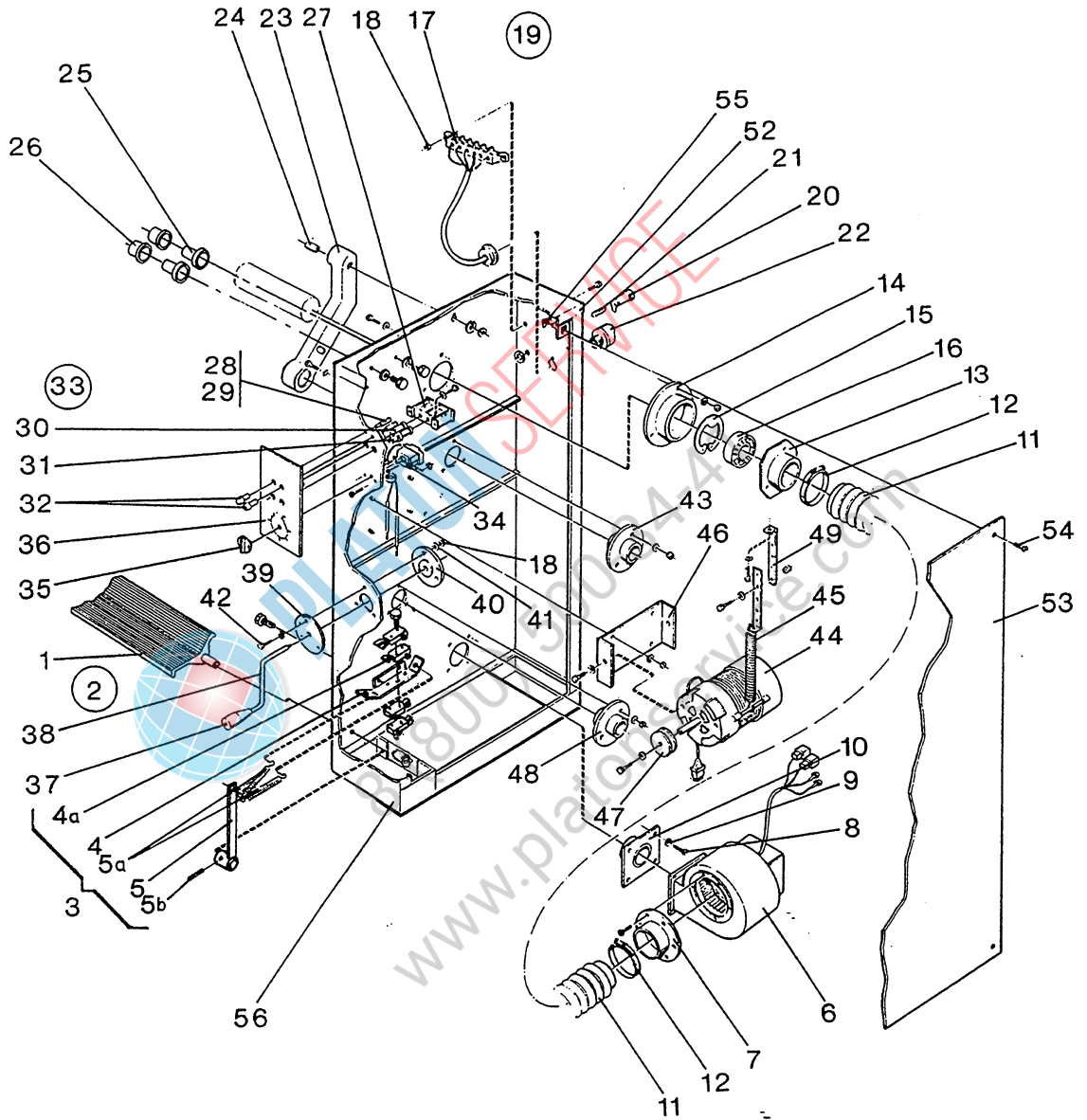
IM2314 90/00807-

Right side with control panel

Illustration	Issue	Month	Year
Illustration	Utgåva	Månad	År
100883/2	4	5	2002

Höger sida med manöverpanel

Item Pos.	Qua. Ant.	Art.No Art.nr	Description	Benämning	Info Info	Notes Anmärkning
1	1		Pedal	Pedal		See illustr. 100882
2	1	489 7198-02	Cable set	Ledningssats	3	Contactator
3	1	489 7184-14	Arm	Arm	3	-9301/001784
	1	489 7229-02	Spare parts kit	Reservdelssats	3	9301/001785-
4	1	489 7184-15	•Assembly plate	•Monteringsplåt	3	
4A	4	489 5707-02	•Microswitch	•Mikrobrytare	1,2	
5	1	489 7184-14	•Arm	•Arm	3	
5A	2	489 6215-29	•Spring	•Fjäder	3	
5B	2		•Screw	•Skruv		M5X6
6	1	489 7186-01	Fan	Fläkt	3	
7	1	489 7186-02	Connection branch	Anslutning	3	
8	4		Screw	Skruv		B14X19
9	4		Screw	Skruv		M8
10	1	489 7186-08	Evacuation connection	Utsugningstos	3	Charcoal grey
11	1	489 7186-06	Evacuating hose	Utsugningsslang	3	Ø83X850
12	2	763 2843-51	Hose clamp	Slangklämma	3	D75
13	1	489 7164-08	Connection branch	Anslutning	3	Charcoal grey
14	1	489 7164-18	Rollo support	Valshållare	3	
15	2	735 3151-10	C-clamp	Segersäkkring	3	68X2,5
16	1	738 2108-04	Ball bearing	Kullager	1,2	6008 2RS
17	1	489 7194-02	Terminal block	Klämräcke	3	
18	5		Nut	Mutter		M6
19		489 7196-02	Cable set	Ledningssats	3	Connection
20	1	762 8801-22	Fuse holder	Säkringshållare	3	
21	1	471 9004-45	Precision fuse	Finsäkkring	1,2	1,25A
22	1	471 8752-04	Cable gland	Kabelgenomföring	3	PG16
23	1	489 7179-25	Ironing arm	Strykarm	3	Right
24	1	489 7153-04	Spacer sleeve	Distanshylla	3	
25	2	489 7215-04	Tap	Tapp	3	
26	1	489 7182-07	Bushing	Bussning	3	
27	1	489 7085-02	Push-button	Tryckknapp	1,2	
28	1	763 1001-01	Pilot lamp	Signallampa	1,2	230-240V
29	1	763 1802-01	Lamp glass	Lampeglas	3	Red -9301/001785
30	1	489 7085-12	Button	Knopp	3	White
31	1	489 7085-11	Button	Knopp	3	Red
32	2	736 1804-01	Glass	Glas	3	White
33	1	489 7203-04	Cable set	Ledningssats	3	Keyboard
34	1	489 7085-01	Thermostat	Termostat	1,2	
35	1	472 8534-03	Button	Knopp	3	Black
36	1	487 1235-01	Sign	Skylt	3	Nyborg
	1	487 1235-02	Sign	Skylt	3	Osby
	1	487 1235-03	Sign	Skylt	3	Lincoln
	1	487 1235-04	Sign	Skylt	3	Peko
	1	487 1235-05	Sign	Skylt	3	Electrolux Wascator
	1	487 1235-07	Sign	Skylt	3	Electrolux Zanker
	1	487 1235-09	Sign	Skylt	3	Zanussi
37	1	489 7189-07	Handle	Handtag	3	
38	1	489 7189-05	Handcrank	Handvev	3	
39	1	489 7189-06	Flange	Fläns	3	Ø63X850
40	1	489 7189-03	Flange	Fläns	3	
41	6		Disc	Skiva		Ø6,4/Ø12,5
42	3		Screw	Skruv		M6X20
43	1	489 7179-02	Bearing	Lager	1,2	
44	1	489 7164-04	Motor	Motor	1,2	
45	1	489 7166-05	Spring	Fjäder	3	
46	1	489 7164-15	Motor bracket	Motorkonsol	3	
47	1	489 7164-09	Pulley	Remskiva	1	50Hz -9305/001889
	1	489 7253-21	Pulley	Remskiva	1	50Hz 9305/001890-
	1	489 7164-10	Pulley	Remskiva	1	60Hz -9305/01889



100883

Issue	Month	Year
02	08	93

IM2314 90/00807-

Right side with control panel

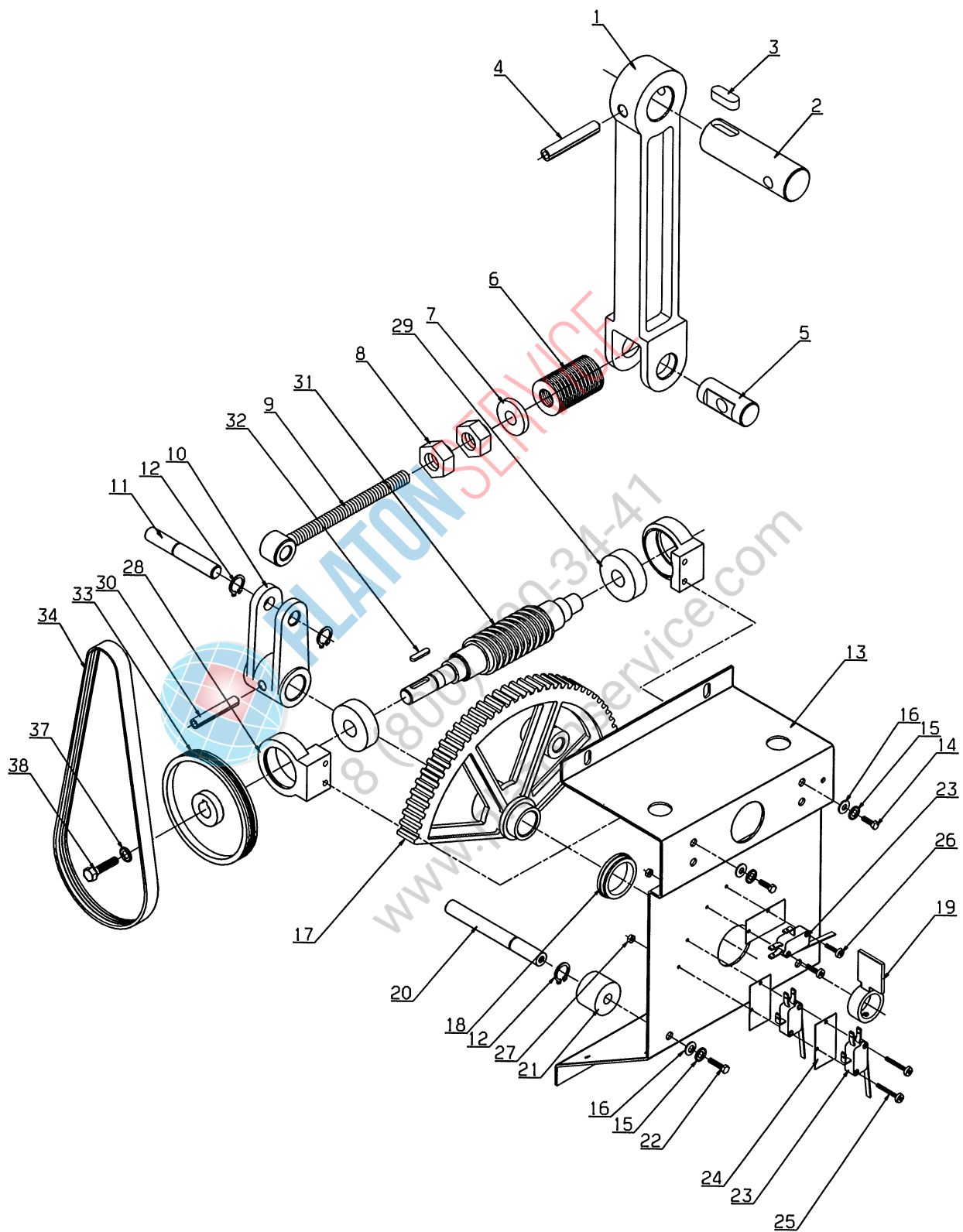
Höger sida med manöverpanel

Illustration	Issue	Month	Year
Illustration	Utgåva	Månad	År
100883/2	4	5	2002

Item Pos.	Qua. Ant.	Art.No Art.nr	Description	Benämning	Info Info	Notes Anmärkning
48	1	489 7253-31	Pulley	Remskiva	1	60Hz 9305/001890-
	1	489 7179-04	Bearing	Lager	1,2	
	49	489 7166-11	Support	Stöd	3	
50						Not used
51						Not used
52	1	489 7223-05	Bracket	Konsol	3	White
	1	489 7223-06	Bracket	Konsol	3	Red
	1	489 7223-08	Bracket	Konsol	3	Charcoal grey
	1	489 7223-62	Bracket	Konsol	3	Yellow
	1	489 7223-63	Bracket	Konsol	3	Beige
	53	1	489 7191-05	Screen	Skärm	3
	1	489 7191-06	Screen	Skärm	3	Red
	1	489 7191-08	Screen	Skärm	3	Charcoal grey
	1	489 7191-62	Screen	Skärm	3	Yellow
	1	489 7191-63	Screen	Skärm	3	Beige
54	4		Screw	Skruv		M5X25
55	4		Nut	Mutter		M5
56	1		Foundation	Fundament		See illustr. 100884



PLATON SERVICE
 8 (800) 500-34-47
 www.platonservice.com



10 08 85

Issue	Month	Year
03	02	95

Tegn. 489 72 10 17

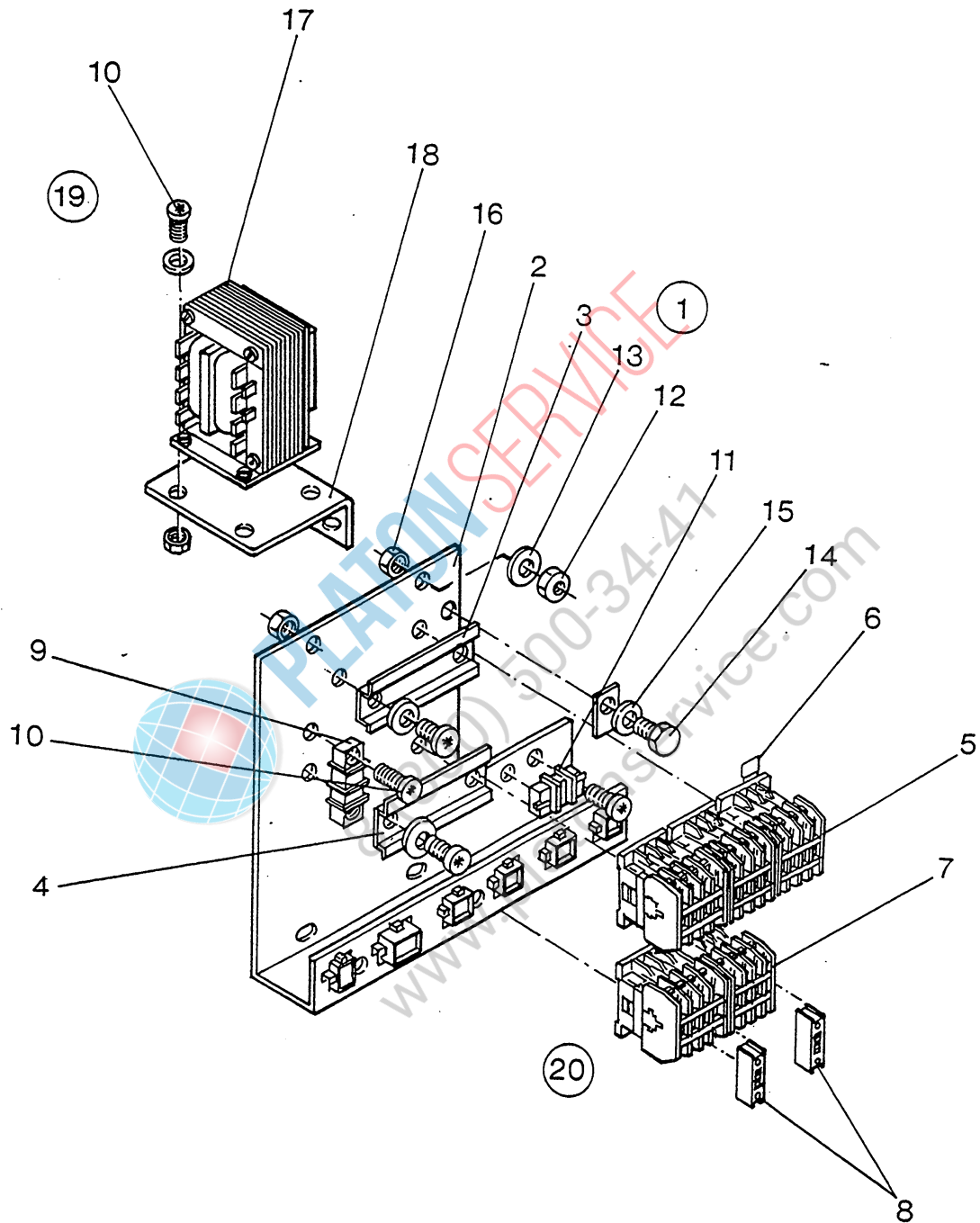
IM2314 90/00807-

Worm transmission for chest

Illustration	Issue	Month	Year
Illustration	Utgåva	Månad	År
100885/3	7	5	2002

Snäckväxel för stryksula

Item Pos.	Qua. Ant.	Art.No Art.nr	Description	Benämning	Info Info	Notes Anmärkning
1	1	489 7179-08	Fork arm	Gaffelarm	3	Charcoal grey
2	1	489 7179-23	Shaft	Axel	3	
3	1	489 7179-26	Wedge	Kil	3	
4	1	721 4423-00	Pin	Stift	3	Ø10X60
5	1	489 7179-15	Tap	Tapp	3	
6	1	489 7179-18	Spring	Fjäder	3	
7	1	489 7179-16	Spring shoe	Fjädersko	3	
8	2		Nut	Mutter		M12
9	1	489 7179-17	Eye bolt	Öglebult	3	
10	1	489 7179-06	Fork arm	Gaffelarm	3	
11	1	489 7166-02	Tap	Tapp	3	
12	3	735 3114-00	C-clamp	Segersäkring	3	D12
13	1	489 7166-10	Housing	Hus	3	-9305/001889
	1	489 7166-25	Housing	Hus	3	9305/001890-
14	8		Screw	Skruv		M6X16
15	4		Spring washer	Fjäderbrica		M6
16	4		Disc	Skiva		Ø6,4/Ø12,5
17	1	489 7166-20	Gear segment	Kuggsegment	3	
18	1	489 7166-07	Bushing	Bussning	3	
19	1	489 7166-06	Bushing	Bussning	3	
20	2	489 7166-08	Shaft	Axel	3	
21	2	489 7166-12	Rubber bushing	Gummibussning	3	
21A	1	735 3114-00	C-clamp	Segersäkring	3	D12 9305/001890-
22	8		Screw	Skruv		M6X12
23	3	489 5705-03	Microswitch	Mikrobrytare	1,2	
24	3	488 5173-06	Insulation	Isolering	3	
25	2		Screw	Skruv		M3X25
26	2		Screw	Skruv		M3X16
27	4		Nut	Mutter		M3
28	2	489 7166-18	Bearing	Lager	1,2	-9305/001889
	2	489 7270-03	Bearing cage	Lågerhållare	3	9305/001890-
29	2	489 7166-14	Bearing bushing	Lagerbussning	3	-9305/001889
	2	489 7270-04	Bearing	Lager	1,2	6302-2RS 9305/001890-
30	1	721 4385-00	Lock pin	Spännstift	3	Ø8X50
31	1	489 7166-09	Worm gear	Snäcka	3	-9305/001889
	1	489 7166-24	Worm gear	Snäcka	3	9305/001890-
32	1	487 5125-02	Wedge	Kil	3	5X5X20
33	1	489 7166-21	Pulley	Remskiva	1	-9305/001889
	1	489 7238-14	Pulley	Remskiva	1	9305/001890-
34	1	489 7164-01	Drive belt	Drivrem	1,2	-9305/001889
	1	489 7164-41	Drive belt	Drivrem	1,2	9305/001890-
36						Not used
37	1		Disc	Skiva		M4
38	1		Screw	Skruv		M4x10



100886

Issue	Month	Year
01	10	90

IM2314 90/00807-

Control unit

Automatenhet

Illustration	Issue	Month	Year
Illustration	Utgåva	Månad	År
100886/1	4	5	2002

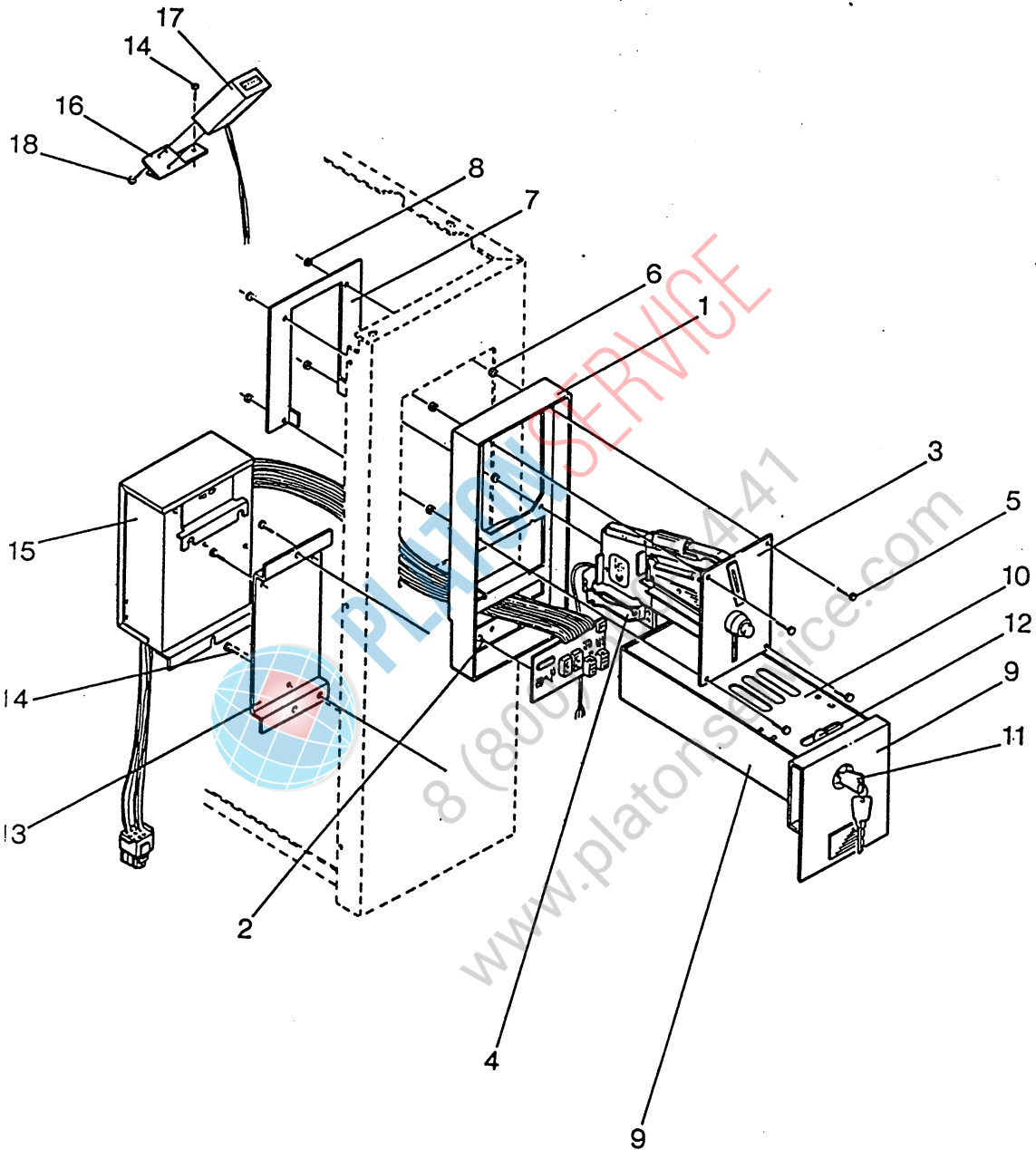
Item Pos.	Qua. Ant.	Art.No Art.nr	Description	Benämning	Info Info	Notes Anmärkning
1	1	489 7185-10	Control unit	Automatenhet	3	Complete
2	1	489 7185-04	Component plate	Komponentplåt	3	
3	1	489 7118-04	Rail	Skena	3	
4	1	489 7185-03	Rail	Skena	3	
5	3	767 5112-09	Relay	Relä	1,2	
6	5	487 0289-17	RC-unit	RC-led	1,2	
7	2	767 5102-09	Relay	Relä	1,2	
8	2	767 5101-92	Contact block	Kontaktblock	1,2	Green
9	1	489 7085-20	Terminal block	Klämräcke	3	1-pol
10	8		Screw	Skruv		M4x10
11	1	489 7085-20	Terminal block	Klämräcke	3	1-pol
12	8		Nut	Mutter		M4
13	8		Spring washer	Fjäderbräda		M4
14	1		Screw	Skruv		M5X25
15	2		Disc	Skiva		M5
16	6	472 7414-01	Spacer sleeve	Distanshylla	3	Ø10/Ø6
17	1	489 7185-01	Transformer	Transformator	1,2	400V/230V-140V
18	1	489 7185-05	Bracket	Konsol	3	
19	1	489 7185-07	Cable set	Ledningssats	3	Transformer
20	1	489 7195-01	Cable set	Ledningssats	3	Contactore



PLATON SERVICE

8 (800) 500-34-47

www.platonservice.com



100887

Issue	Month	Year
01	10	90

IM2314 90/00807-

Coin meter components

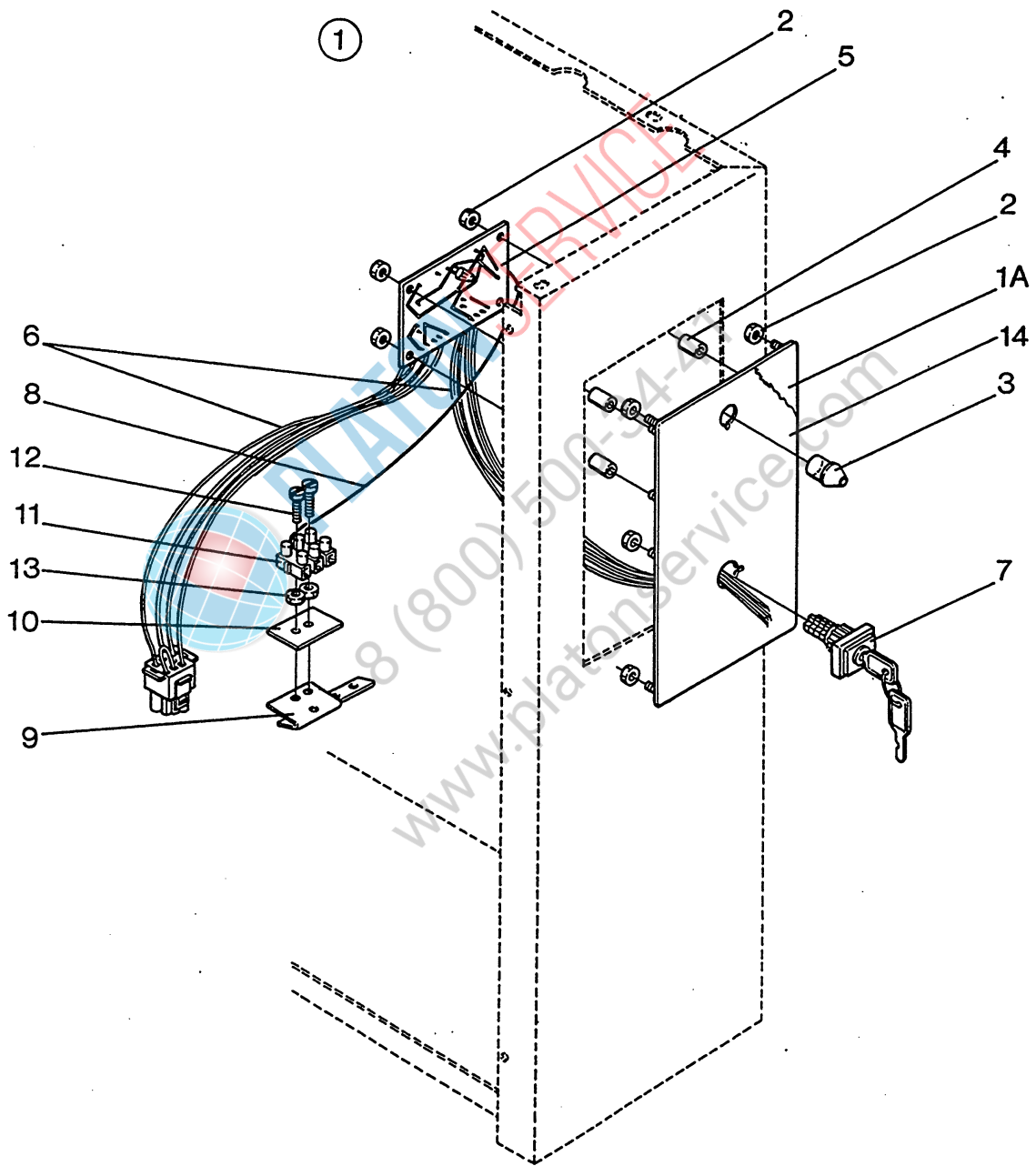
Illustration	Issue	Month	Year
Illustration	Utgåva	Månad	År
100887/1	5	5	2002

Myntmätardetaljer

Item Pos.	Qua. Ant.	Art.No Art.nr	Description	Benämning	Info Info	Notes Anmärkning
1	1	487 1047-08	Frame	Karm	3	Charcoal grey
2	1	487 1057-02	Spacer element	Distansstycke	3	
3	1		Coin meter	Myntmätare		group 8525-26
4	1	471 8910-91	•Sensor	•Sensor	1,2	
5	4		Screw	Skruv		M4x15
6	4		Locking nut	Låsmutter		M4
7	1	487 1057-01	Plate	Plåt	3	
8	4		Nut	Mutter		M4
9	1	489 7169-00	Coin box	Myntlåda	3	Complete
10	1	489 7174-00	Cover	Lock	3	
11	1	487 1044-09	•Lock	•Lås	3	
12	1	487 1707-04	•Lock catch	•Låshake	3	
13	1	489 7079-04	Bracket	Konsol	3	
14	5		Screw	Skruv		B8X13
15	1	487 1064-10	Coin electronic	Myntelektronik	1	1-4-20-40, 220V
16	1	489 7087-02	Fitting	Beslag	3	
17	1	487 1064-04	Coin counter	Mynträknare	1	12V
18	2		Screw	Skruv		M3X6



PLATON SERVICE
8 (800) 500-34-47
www.platonservice.com



100888

Issue	Month	Year
02	12	89

IM2314 90/00807-

Central control

Centralstyrning

Illustration	Issue	Month	Year
Illustration	Utgåva	Månad	År
100888/2	5	5	2002

Item Pos.	Qua. Ant.	Art.No Art.nr	Description	Benämning	Info Info	Notes Anmärkning
1	1	472 7487-05	Cover	Avskärmning	3	Complete
1A	1		Cover	Avskärmning		
2	10		Nut	Mutter		M4
3	1	471 9652-50	Lamp glass	Lampeglas	3	Red
4	4	489 6260-80	Spacer pipe	Distansrör	3	Ø4/Ø7X13
5	1	472 7854-01	Printed circuit board	Kretskort	1,2	
6	1	472 7857-02	Cable set	Ledningssats	3	
7	1	488 6571-01	•Key switch	•Nyckelbrytare	1,2	
8	1	472 7886-01	Connector cable	Mellanledning	3	
9	1	489 7087-02	Fitting	Beslag	3	
10	1	472 7887-02	Sign	Skylt	3	
11	1	488 7015-06	Terminal block	Klämräcke	3	
12	2		Screw	Skruv		M3X16
13	2		Nut	Mutter		M3
14	1	472 7863-01	Sign	Skylt	3	Swedish
	1	472 7863-02	Sign	Skylt	3	Danish
	1	472 7863-03	Sign	Skylt	3	English
	1	472 7863-04	Sign	Skylt	3	French
	1	472 7863-05	Sign	Skylt	3	German
	1	472 7863-07	Sign	Skylt	3	Norwegian



PLATON SERVICE
8 (800) 500-34-47
www.platonservice.com



PLATONSERVICE

8 (800) 500-34-47

www.platonservice.com

Numerical index/Nummerregister

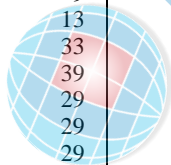
Art.No/Art.nr	Page/Sida	Art.No/Art.nr	Page/Sida	Art.No/Art.nr	Page/Sida	Art.No/Art.nr	Page/Sida
471 8752-04	7	487 1235-09	17	489 7087-02	47	489 7164-12	9
471 8752-04	17	487 1235-09	37	489 7118-04	43	489 7164-12	13
471 8752-04	37	487 1525-02	13	489 7144-01	7	489 7164-12	33
471 8910-91	25	487 1707-04	25	489 7144-01	11	489 7164-13	9
471 8910-91	45	487 1707-04	45	489 7144-01	29	489 7164-13	13
471 9004-45	7	487 5125-02	9	489 7152-01	7	489 7164-13	33
471 9004-45	17	487 5125-02	23	489 7152-01	11	489 7164-14	9
471 9004-45	37	487 5125-02	33	489 7152-01	29	489 7164-14	13
471 9603-05	7	487 5125-02	41	489 7153-02	11	489 7164-14	33
471 9603-05	15	487 7061-34	9	489 7153-02	29	489 7164-15	9
471 9652-50	27	488 0090-01	29	489 7153-04	15	489 7164-15	13
471 9652-50	47	488 5173-06	19	489 7153-04	17	489 7164-15	17
472 7414-01	15	488 5173-06	23	489 7153-04	35	489 7164-15	33
472 7414-01	21	488 5173-06	29	489 7153-04	37	489 7164-15	37
472 7414-01	29	488 5173-06	41	489 7153-05	11	489 7164-16	9
472 7414-01	43	488 6571-01	27	489 7153-05	29	489 7164-16	13
472 7487-05	27	488 6571-01	47	489 7153-06	11	489 7164-16	33
472 7487-05	47	488 7015-06	27	489 7153-06	29	489 7164-18	9
472 7854-01	27	488 7015-06	47	489 7153-08	11	489 7164-18	15
472 7854-01	47	489 0112-09	9	489 7153-08	29	489 7164-18	17
472 7857-02	27	489 5705-03	7	489 7153-62	11	489 7164-18	35
472 7857-02	47	489 5705-03	15	489 7153-62	29	489 7164-18	37
472 7863-01	47	489 5705-03	17	489 7153-63	11	489 7164-19	9
472 7863-02	47	489 5705-03	23	489 7153-63	29	489 7164-19	15
472 7863-03	47	489 5705-03	41	489 7155-00	11	489 7164-23	9
472 7863-04	47	489 5707-02	29	489 7155-00	29	489 7164-23	13
472 7863-05	47	489 5707-02	37	489 7159-00	11	489 7164-23	33
472 7863-07	47	489 6215-29	17	489 7159-00	29	489 7164-24	9
472 7886-01	27	489 6215-29	37	489 7159-01	11	489 7164-25	13
472 7886-01	47	489 6260-80	27	489 7159-01	29	489 7164-25	33
472 7887-02	27	489 6260-80	47	489 7159-03	11	489 7164-28	15
472 7887-02	47	489 7038-05	13	489 7159-03	29	489 7164-28	35
472 8534-03	7	489 7038-05	33	489 7159-04	7	489 7164-29	15
472 8534-03	17	489 7038-06	13	489 7159-04	11	489 7164-30	15
472 8534-03	37	489 7038-06	33	489 7159-04*	29	489 7164-30	35
487 0289-17	21	489 7038-08	13	489 7159-05	11	489 7164-32	33
487 0289-17	43	489 7038-08	33	489 7159-05*	29	489 7164-36	9
487 1044-09	25	489 7038-62	13	489 7159-06*	29	489 7164-36	15
487 1044-09	45	489 7038-62	33	489 7159-07	29	489 7164-36	35
487 1047-02	25	489 7038-63	13	489 7164-01	9	489 7164-37	35
487 1047-08	25	489 7038-63	33	489 7164-01	23	489 7164-40	15
487 1047-08	45	489 7053-16	33	489 7164-01	33	489 7164-40	35
487 1047-61	25	489 7053-18	33	489 7164-01	41	489 7164-41	9
487 1057-01	25	489 7064-02	11	489 7164-02	9	489 7164-41	13
487 1057-01	45	489 7064-02	29	489 7164-04	9	489 7164-41	23
487 1057-02	25	489 7064-03	11	489 7164-04	13	489 7164-41	33
487 1057-02	45	489 7064-03	29	489 7164-04	17	489 7164-41	41
487 1064-04	25	489 7079-04	25	489 7164-04	33	489 7164-42	35
487 1064-04	45	489 7079-04	45	489 7164-04	37	489 7166-02	7
487 1064-10	25	489 7085-01	7	489 7164-06	9	489 7166-02	23
487 1064-10	45	489 7085-01	17	489 7164-06	15	489 7166-02	41
487 1212-03	15	489 7085-01	37	489 7164-06	35	489 7166-03	15
487 1212-05	15	489 7085-02	7	489 7164-07	9	489 7166-03	35
487 1235-01	7	489 7085-02	17	489 7164-07	13	489 7166-05	9
487 1235-01	17	489 7085-02	37	489 7164-07	33	489 7166-05	17
487 1235-01	37	489 7085-11	7	489 7164-08	17	489 7166-05	37
487 1235-02	17	489 7085-11	17	489 7164-08	37	489 7166-06	7
487 1235-02	37	489 7085-11	37	489 7164-09	13	489 7166-06	23
487 1235-03	17	489 7085-12	7	489 7164-09	17	489 7166-06	41
487 1235-03	37	489 7085-12	17	489 7164-09	33	489 7166-07	7
487 1235-04	17	489 7085-12	37	489 7164-09	37	489 7166-07	23
487 1235-04	37	489 7085-20	21	489 7164-10	9	489 7166-07	41
487 1235-05	17	489 7085-20	43	489 7164-10	13	489 7166-08	7
487 1235-05	37	489 7087-02	25	489 7164-10	17	489 7166-08	23
487 1235-07	17	489 7087-02	27	489 7164-10	33	489 7166-08	41
487 1235-07	37	489 7087-02	45	489 7164-10	37	489 7166-09	9

Numerical index/Nummerregister

Art.No/Art.nr	Page/Sida	Art.No/Art.nr	Page/Sida	Art.No/Art.nr	Page/Sida	Art.No/Art.nr	Page/Sida
489 7166-09	23	489 7179-16	41	489 7185-07	21	489 7192-63	33
489 7166-09	41	489 7179-17	7	489 7185-07	43	489 7194-02	7
489 7166-10	23	489 7179-17	15	489 7185-10	21	489 7194-02	17
489 7166-10	41	489 7179-17	23	489 7185-10	43	489 7194-02	37
489 7166-11	17	489 7179-17	35	489 7186-01	7	489 7195-01	43
489 7166-11	39	489 7179-17	41	489 7186-01	17	489 7195-04	21
489 7166-12	7	489 7179-18	7	489 7186-01	37	489 7196-02	17
489 7166-12	23	489 7179-18	15	489 7186-02	17	489 7196-02	37
489 7166-12	41	489 7179-18	23	489 7186-02	37	489 7197-02	11
489 7166-14	9	489 7179-18	35	489 7186-06	7	489 7197-04	31
489 7166-14	23	489 7179-18	41	489 7186-06	37	489 7198-02	17
489 7166-14	41	489 7179-19	11	489 7186-08	7	489 7198-02	37
489 7166-18	9	489 7179-19	31	489 7186-08	17	489 7203-02	17
489 7166-18	23	489 7179-23	7	489 7186-08	37	489 7203-04	37
489 7166-18	33	489 7179-23	15	489 7187-01	11	489 7204-02	11
489 7166-18	41	489 7179-23	23	489 7187-02	11	489 7204-04	31
489 7166-20	7	489 7179-23	35	489 7187-06	15	489 7208-01	7
489 7166-20	23	489 7179-23	41	489 7187-06	17	489 7215-02	29
489 7166-20	41	489 7179-24	7	489 7187-07	15	489 7215-04	37
489 7166-21	9	489 7179-24	15	489 7187-08	15	489 7215-05	29
489 7166-21	23	489 7179-24	35	489 7187-08	17	489 7215-08	29
489 7166-21	41	489 7179-25	17	489 7188-61	11	489 7215-61	29
489 7166-23	15	489 7179-25	37	489 7189-03	9	489 7216-05	29
489 7166-24	13	489 7179-26	23	489 7189-03	15	489 7216-06	29
489 7166-24	23	489 7179-26	35	489 7189-03	17	489 7216-08	29
489 7166-24	41	489 7179-26	41	489 7189-03	37	489 7216-62	29
489 7166-25	23	489 7182-02	11	489 7189-05	9	489 7216-63	31
489 7166-25	41	489 7182-03	7	489 7189-05	13	489 7217-02	11
489 7166-26	15	489 7182-03	15	489 7189-05	37	489 7217-02	29
489 7166-26	35	489 7182-03	17	489 7189-06	9	489 7217-06	11
489 7166-29	9	489 7182-03	35	489 7189-06	13	489 7217-06	29
489 7169-00	25	489 7182-04	7	489 7189-06	17	489 7217-08	11
489 7169-00	45	489 7182-04	15	489 7189-06	37	489 7217-08	29
489 7174-00	25	489 7182-04	17	489 7189-07	9	489 7217-10	29
489 7174-00	45	489 7182-04	35	489 7189-07	13	489 7217-61	29
489 7179-02	15	489 7182-07	7	489 7189-07	37	489 7218-01	29
489 7179-02	17	489 7182-07	15	489 7189-08	15	489 7219-02	29
489 7179-02	35	489 7182-07	17	489 7191-05	13	489 7219-08	29
489 7179-02	37	489 7182-07	35	489 7191-05	19	489 7219-61	29
489 7179-04	15	489 7182-07	37	489 7191-05	33	489 7220-02	29
489 7179-04	17	489 7182-08	11	489 7191-05	39	489 7220-08	29
489 7179-04	35	489 7183-05	11	489 7191-06	13	489 7220-61	29
489 7179-04	39	489 7183-06	11	489 7191-06	19	489 7221-02	31
489 7179-06	7	489 7183-08	11	489 7191-06	33	489 7221-08	31
489 7179-06	15	489 7183-62	11	489 7191-06	39	489 7221-61	31
489 7179-06	23	489 7183-63	11	489 7191-08	13	489 7222-05	13
489 7179-06	35	489 7184-01	17	489 7191-08	19	489 7222-05	19
489 7179-06	41	489 7184-02	19	489 7191-08	33	489 7222-05	33
489 7179-08	15	489 7184-03	17	489 7191-08	39	489 7222-06	13
489 7179-08	23	489 7184-10	7	489 7191-62	13	489 7222-06	19
489 7179-08	35	489 7184-10	15	489 7191-62	19	489 7222-06	33
489 7179-08	41	489 7184-10	35	489 7191-62	33	489 7222-08	13
489 7179-12	7	489 7184-11	19	489 7191-62	39	489 7222-08	19
489 7179-12	17	489 7184-12	19	489 7191-63	13	489 7222-08	33
489 7179-13	7	489 7184-14	37	489 7191-63	19	489 7222-62	13
489 7179-13	23	489 7184-15	37	489 7191-63	33	489 7222-62	19
489 7179-14	15	489 7184-22	7	489 7191-63	39	489 7222-62	33
489 7179-15	7	489 7185-01	21	489 7192-05	13	489 7222-63	13
489 7179-15	15	489 7185-01	43	489 7192-05	33	489 7222-63	19
489 7179-15	23	489 7185-02	7	489 7192-06	13	489 7222-63	33
489 7179-15	35	489 7185-03	21	489 7192-06	33	489 7223-05	19
489 7179-15	41	489 7185-03	43	489 7192-08	13	489 7223-05	39
489 7179-16	7	489 7185-04	21	489 7192-08	33	489 7223-06	19
489 7179-16	15	489 7185-04	43	489 7192-62	13	489 7223-06	39
489 7179-16	23	489 7185-05	21	489 7192-62	33	489 7223-08	19
489 7179-16	35	489 7185-05	43	489 7192-63	13	489 7223-08	39

Numerical index/Nummerregister

Art.No/Art.nr	Page/Sida	Art.No/Art.nr	Page/Sida	Art.No/Art.nr	Page/Sida	Art.No/Art.nr	Page/Sida
489 7223-62	19	736 1804-01	17				
489 7223-62	39	736 1804-01	37				
489 7223-63	19	736 2843-51	7				
489 7223-63	39	738 2108-04	7				
489 7224-05	13	738 2108-04	9				
489 7224-05	33	738 2108-04	15				
489 7224-06	13	738 2108-04	17				
489 7224-06	33	738 2108-04	35				
489 7224-08	13	738 2108-04	37				
489 7224-08	33	738 3103-80	15				
489 7224-62	13	762 8801-22	7				
489 7224-62	33	762 8801-22	17				
489 7224-63	13	762 8801-22	37				
489 7224-63	33	763 1001-01	7				
489 7228-02	11	763 1001-01	17				
489 7228-02	31	763 1001-01	37				
489 7228-08	11	763 1802-01	17				
489 7228-08	31	763 1802-01	37				
489 7228-61	11	763 1804-01	7				
489 7228-61	31	763 2843-51	17				
489 7229-02	37	763 2843-51	37				
489 7238-14	9	767 5101-92	21				
489 7238-14	13	767 5101-92	43				
489 7238-14	23	767 5102-09	9				
489 7238-14	33	767 5102-09	43				
489 7238-14	41	767 5112-09	21				
489 7253-21	9	767 5112-09	43				
489 7253-21	13						
489 7253-21	33						
489 7253-21	37						
489 7253-31	9						
489 7253-31	13						
489 7253-31	33						
489 7253-31	39						
489 7264-02	29						
489 7264-08	29						
489 7264-61	29						
489 7268-02	29						
489 7268-08	29						
489 7268-61	29						
489 7268-63	29						
489 7270-01	23						
489 7270-03	23						
489 7270-03	35						
489 7270-03	41						
489 7270-04	35						
489 7270-04	41						
721 4385-00	7						
721 4385-00	15						
721 4385-00	23						
721 4385-00	35						
721 4385-00	41						
721 4421-00	35						
721 4423-00	15						
721 4423-00	23						
721 4423-00	41						
721 6142-01	9						
735 3114-00	15						
735 3114-00	23						
735 3114-00	35						
735 3114-00	41						
735 3151-10	9						
735 3151-10	15						
735 3151-10	17						
735 3151-10	35						
735 3151-10	37						



PLATON SERVICE
8 (800) 500-34-47
www.platonservice.com



PLATONSERVICE

8 (800) 500-34-47

www.platonservice.com



PLATONSERVICE

8 (800) 500-34-47

www.platonservice.com



PLATON SERVICE

8 (800) 500-34-41

www.platonservice.com

 **Electrolux**

ELECTROLUX LAUNDRY SYSTEMS

ELECTROLUX LAUNDRY SYSTEMS DENMARK A/S
DK-5690 Tommerup, Denmark. Telephone +45 63 76 20 00. Telefax +45 63 76 22 00
Internet: www.electrolux-wascator.com E-mail: els.info@electrolux.dk